

МІНІСТЕРСТВО ОСВІТИ УКРАЇНИ
ПОЛТАВСЬКИЙ ІНЖЕНЕРНО-БУДІВЕЛЬНИЙ ІНСТИТУТ

На правах рукопису

ЦЕРЬНІН Леонід Георгійович

УДК 624.012.45: 666.973

БЕЗРУЛОНІ ПОКРІВЛІ З КОМПЛЕКСНИХ КЕРАМІЗИТОСЛОВЕТОНИХ
МЛНТ СІЛЬСЬКОГОСПОДАРСЬКИХ ВИРІВНИЧИХ БУДІВЕЛЬ

05.23.01 - будівельні конструкції,

будівлі і споруди

АВТОРЕФЕРАТ

дисертації на здобуття вченого ступеня
кандидата технічних наук

Львів - 1973



00802380 (L)

...у інженерно-будівельному інституті
на кафедрі архітектури промислових і цивільних будівель

Науковий керівник - доктор технічних наук,
професор Могилат С.М.

Офіційні опоненти - доктор технічних наук,
професор Томиця Л.М.

кандидат технічних наук,
доцент Іренов В.А.

Ведуча організація - Науково-дослідний
інститут будівельник
конструкцій /НДІБК/

Захист відбудеться "30 листопада 1993 р. о 14⁰⁰ год.
на засіданні спеціалізованої ради К068.46.01
"Будівельні конструкції, будівлі і споруди" при
Полтавському інженерно-будівельному інституті за адресою:
ЗІ460І, м.Полтава, проспект Першомайський, 24.

З дисертацією можна ознайомитися в бібліотеці інституту.

Відгуки на автореферат просимо надсилати на ім'я ученого
секретаря в двох примірниках, стверджених печатком.

Автореферат розісланий "29 жовтня 1993 р.

Голова секретар спеціалізованої ради,
к.т.н., доцент

Бондар В.С.

ЗАГАЛЬНА ХАРАКТЕРИСТИКА РОБОТИ

Актуальність проблеми. У сучасному судівництві сільськогосподарських виробничих будівель великого значення набуває підвищення продуктивності праці і якості покрівельних роіт.

Стан технології улаштування покрівель у сільськогосподарському судівництві в цілому не відповідає вимогам його індустріалізації.

Конструкції, що застосовуються в судівництві є покрівлі багатослоєві і вимагають великих витрат на улаштування пароізоляції, укладання утеплителя і улаштування покрівлі в будівельних умовах.

Ритмічне уведення об'єктів в експлуатацію на протязі року вимагає виконувати покрівельні роботи в будь-який час і часто в будь-яку погоду. В таких випадках відбувається зволоження утеплителя, що в зимовий період веде до зниження теплозахисних якостей покрівлі. Разом з тим, не є винятком випадки, коли утеплитель до улаштування покрівлі, перебуваючи довгий час на об'єкті під впливом сонячних променів, а також атмосферних опадів, злежується й уцілюється, що призводить до зниження його теплотехнічних властивостей. Укладений в покрівлі уцілюений утеплитель не може в повній мірі виконувати функції теплоізоляції, а покрівля ще до уведення судівлі в експлуатацію має низькі теплозахисні якості.

Очевидно, що сучасна технологія улаштування покрівель у сільськогосподарському судівництві увійшла в протиріччя з вимогами його індустріалізації і якості роіт.

Багаторічний досвід упровадження у цивільному судівництві сесрулонних покрівель у нашія країні і за рубіжом дозволяє розширити можливості упровадження індустріальних покрівель, включаючи і сільськогосподарське судівництво.

Позитивні відгуки науково-дослідних, проектних і оудівельних організацій свідчать про прийнятність індустриальних безрулонних покрівель як економічно і технічно доцільних у масовому сільськогосподарському оудівництві, неосхідності їх вивчення й подальшому удосконаленні.

За останні роки це завдання вирішувалось у циклі комплексних досліджень Полтавського інженерно-оудівельного інституту з Херсонським філіалом "Гіпроград", Дніпропетровським інститутом "Днепрогражданпроект", Київським науково-дослідним інститутом оудівельних конструкцій /НДІБК/, Московським інститутом "РосНИПИ-агрочем" і іншими інститутами.

Виконана робота є складовою частиною комплексної республіканської науково-технічної програми "Материалоемкость" на 1986-1990 р.р. /РР.Д.003/.

Дисертація виконана за матеріалами цих досліджень, у яких автор приймав безпосередню участь як відповідальний виконавець.

М е т а і з а в д а н н я д о с л і д ж е н ь

Метов роботи з"являється розробка нового виду покрівлі, що якісно відрізняється від традиційних покрівель.

Для досягнення поставленої мети необхідно вирішити наступчі задачі:

1. Створити конструкції індустриальної повнообірної безрулонної покрівлі з комплексних керамзитоволосетонних плит, що відповідає теплотехнічним і експлуатаційним вимогам.
2. Дослідити теплостійкі і тепловологі якості керамзитоволосетонних плит покрівлі.
3. Визначити теплостійкість безрулонних покрівель.
4. Дослідити рухомість повітря в повітряних прошарках плит і видати рішення, що забезпечує ефективну вентиляцію покрівлі.

5. Врахувати наявність "мостків холоду" /ресер/ в комплексних керамзитозолобетонних плитах, теплотехнічні характеристики утеплителів, що застосовуються в каналах плит, рухомість повітря в повітряних прошарках над утеплителем, визначити вплив цих факторів на коливання температури внутрішньої поверхні плит покрівлі в зимовий період року.

6. Визначити економічну ефективність безрулонних покрівель з комплексних керамзитозолобетонних плит.

Наукова новизна. Наукова новизна роботи полягає в наступному:

- розроблено нове повнозірне конструктивне рішення безрулонних покрівель сільськогосподарських виробничих будівель, що дозволяє підвищити теплотехнічні і експлуатаційні якості покрівлі /а.с. № 1705520, свідоцтва на промислові зразки № 35850, № 35862, № 35863, № 35864/;

- розроблені і експериментально підтверджені оптимальні параметри покрівельних елементів /повної заводської готовності/ і вузлів безрулонних покрівель;

- проведені дослідження дозволили визначити теплотехнічні якості комплексних керамзитозолобетонних плит, вологовий режим конструкцій плит з вентиляючими повітряними прошарками;

- запропоновано і експериментально доказано ефективне рішення вентиляції безрулонних покрівель, що дозволяє забезпечити потрібний тепловологовий режим конструкцій покрівель, установлена залежність рухомості повітря в каналах плит від величини зазору між плитами і швидкості вітру;

- досліджені /з допомогою ЕВМ/ температурні поля перерізів плит і їх стиків /з врахуванням вентиляції повітряних прошарок над утеплителем/ з різними теплотехнічними характеристиками;

- проведено економічне порівняння запропонованих конструкцій

безрулонних покрівель з традиційними покрівлями з азбестоцементних хвилястих листів.

Практична цінність роботи полягає в розробці конструкції безрулонної покрівлі, як нового напрямку в сільськогосподарському судівництві. Результати досліджень направлені на проектування безрулонних покрівель сільськогосподарських виробничих будівель і упровадження їх в судівництво. Упровадження безрулонних покрівель дозволить підвищити індустріальність монтажу покрівель і будівель в цілому, зменшити трудозатрати і строки судівництва, поліпшити техніко-економічні показники, а також підвищити естетичну виразність покрівлі судівель.

Реалізація роботи. Розроблені конструкції безрулонних покрівель тваринницьких будівель упроваджуються в системі Укграгробуду /упроваджені в м.Нова Каховка на Ново-Каховському СБК "Херсоноблагробуд" під час судівництва експериментального сільськогосподарського виробничого будинку і упроваджуються в м.Миргороді на Миргородському СБК "Полтавоблагробуду"/. Результати виконаних досліджень використані при розробці технічних умов ТУ Ю.20 УРСР 65-89 "Рами залізобетонні для безрулонних покрівель будівель сільськогосподарського призначення" і ТУ Ю.20 УРСР 65-89 "Плити керамзитобетонні з овальними пустотами для безрулонних покрівель будівель сільськогосподарського призначення", а також робочі креслення на тришарніри залізобетонні рами зі ступінчастим верхнім поясом під плити безрулонних покрівель і комплексні керамзитобетонні плити.

Апробація роботи. Результати дисертації обговорені і ухвалені на:

- засіданні секції судівництва науково-технічної ради Укграгробуду, протокол № Ю від 29 грудня 1988 р., м.Київ;
- республіканській науково-технічній конференції, Полтава,

- обласній науково-практичній конференції, Полтава, 1988 р.;

- республіканській науково-практичній конференції, Рівне, 1990 р.;

- наукових конференціях професорів, викладачів, наукових робітників, аспірантів і студентів Полтавського інженерно-будівельного інституту, м.Полтава, 1990, 1991, 1992, 1993 р.р.;

- республіканській науково-технічній конференції, м.Полтава, 1989 р.;

- макет індустриальної безрулонної покрівлі будівель сільськогосподарського призначення демонструвався на виставці досягнень народного господарства Української РСР у м.Києві у 1989 р.

Подана розробка нагороджена дипломом другого ступеня.

П у б л і к а ц і я . Основний зміст дисертації опубліковано в 22 друкованих роботах.

Н а з а х и с т в и н о с я т ь с я :

- конструктивне рішення конструкції безрулонної покрівлі з комплексних керамзитозолобетонних плит;

- результати теоретичних і експериментальних досліджень тепловологічних якостей комплексних керамзитозолобетонних плит;

- спосіб улаштування ефективною вентиляції новітряних проварок плит покрівлі і результати експериментальних досліджень вентиляції покрівель;

- результати досліджень температурних полів перерізу плит і їх стиків;

- економічна ефективність безрулонних покрівель з комплексних керамзитозолобетонних плит.

С т р у к т у р а й о б ' є м р о б о т и

Дисертація складається з вступу, п'яти глав, висновків, списку літератури і додатків. Загальний об'єм роботи - 278 сторінок машинописного тексту, в тому числі: 179 с. основного тексту і 99 с. додатків. Вміщує 26 таблиць, 42 малюнка і 10 фотографії.

Ілюстрація представлена ІЗІ найменуванням.

ЗМІСТ РОБОТИ

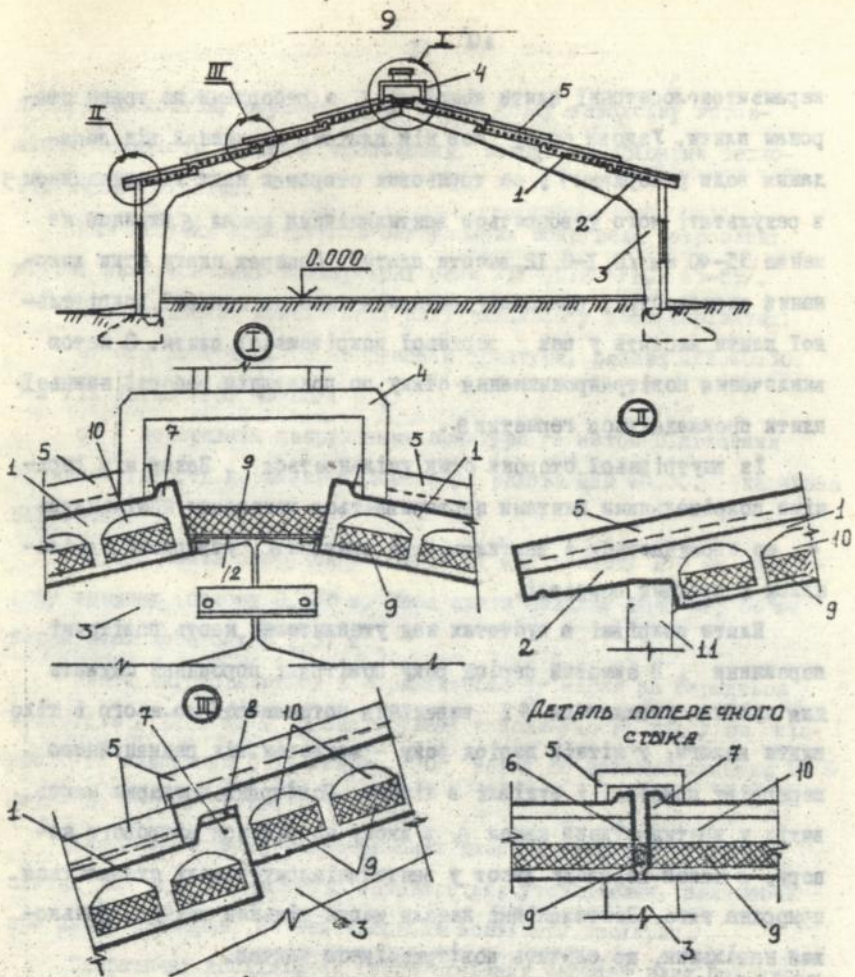
У в с т у п і обґрунтовується актуальність, новизна і практичне значення роботи, викладається стан проблеми з питань судівництва і експлуатації покрівель сільськогосподарських виробничих будівель.

Перша глава присвячена стану питання. Дається аналіз конструктивних рішень сільськогосподарських виробничих судівель і практика їх будівництва, установлені основні конструктивні схеми судівель найсильше упроваджені в сільськогосподарському судівництві і їх техніко-економічні показники, обґрунтовується найбільше рішення каркасу із застосуванням тришарнірних залізобетонних рам. Проведено аналіз конструктивних рішень покрівлі сільськогосподарських виробничих судівель і виявлені головні їх недоліки, такі як: багатоперіодичність, великі трудовитрати на улаштування пароізоляції, укладання утеплителя і улаштування покрівлі в судівельних умовах, а також великі витрати і дефіцитність таких матеріалів, як дерево і азбестоцементні листи.

Установлено, що в житловому судівництві /бувлого СРСР/ з 1990 року директивним листом Мінохорониздороз"я СРСР № І42-6/ /267-27 від 22.12.89 р. різко обмежено застосування азбестоцементних хвилястих листів, які володіють канцерогенними властивостями, що в повній мірі відноситься і до сільськогосподарських виробничих судівель.

У кінці глави сформульовані мета і завдання дисертаційної роботи.

У другій главі розгорнута розроблена конструкція безрулонної покрівлі сільськогосподарських виробничих будівель /мал. І/, яка зміщує укладені з нахилом по несучим конструкціям /зірні залізобетонні тришарнірні рами/ комплексні



Мал. I . Поперечний розріз і вузли конструкції сесрулонної покрівлі сільськогосподарського виробничого будинку:
 I - рядова плита; 2 - карнизна плита; 3 - рама;
 4 - коньковий надільник; 5 - рядовий надільник;
 6 - вентиляційний канал; 7 - реборда; 8 - герметик;
 9 - утеплитель; 10 - повітряні порожнини; 11 - стінова панель; 12 - плоский азбестоцементний лист.

керамзитослобетонні плити покрівлі I, з ребордами по трьом сторонам плити. Уздовж скатушов між плитами захищений від попадання води ребордами 7, на торшових сторонах плит і нащільником 5, в результаті чого утворюється вентиляційний канал 6 шириною не менше 35-40 мм /0, I-0, I2 висоти плити/. Поперек скату стик виконаний шпательством, при цьому подовжня реборда нижньої покрівельної плити входить у паз верхньої покрівельної плити. З метов виключення повітряпроникнення стику по подовжній реборді нижньої плити прокладається герметик 8.

Із внутрішньої сторони стик ущільнюється. Зазор між верхніми покрівельними плитами перекривається коньковим нащільником 4, що сполучається з вентиляційним каналом 6, утвореним нащільником і плитами покрівлі.

Плити покрівлі в пустотах над утеплителем мають повітряні порожнини. В зимовий період року повітряні порожнини служать для сушіння утеплителя і виведення потрапивої до нього і тіло плити вологи, у літній період року - захистом від радіаційного перегріву покрівлі і будівлі в цілому. Повітряні прошарки мають вихід у вентиляційний канал 6, в якому за рахунок вітрового напору, а також перепаду висот у вентиляційному каналі створюється природна тяга. Вентиляційні канали мають вільний вихід у коньковий нащільник, що служить повітрязбірником шхтов.

Таким чином, повітряні порожнини в плитах покрівлі, вентиляційні канали, утворені плитами і нащільником, а також коньковий нащільник утворюють єдину природну вентиляцію покрівель.

Плити мають гідроізоляційне покриття, що виконується з бітумно-емульсійних мастих у заводських умовах.

Розроблена конструкція безрулонної покрівлі індустріальна, відрізняється малими витратами на її монтаж. Улаштування її з во-

диться до монтажу елементів, що мають повну заводську готовність, повністю виключає протікання, володіє потрібними тепло-технічними якостями.

Для несучих конструкцій безрулонних покрівель розроблені збірні залізобетонні тришарні рами /ТУ ІО.20 УРСР 65-89/.

Удосконалення комплексних плит виконано у двох варіантах:

а/ без попереднього напруження арматури, рядова ПП.60.30. 3-Л /ТУ ІО.20 УРСР 49-88/;

б/ з попереднім напруженням арматури /з метою підвищення тріщиностійкості керамзитоволобетону/ рядова ПП 60.30. і карнизна ПП 60.28.

Рядова плита безрулонної покрівлі має товщину 270 мм, приведену товщину бетону 0,138 м, маса плити складає 2840 кг, об'єм керамзитоволобетону - 2,37 м³.

Плити виготовляються з керамзитобетону марки за середньою міцністю D 1200 кг/м³ з застосуванням золи-уносу, класу по міцності на стиснення В 15 /марка 200/, марка по водонепроникненню W 6 марка по морозостійкості F 200.

Для забезпечення теплозахисних якостей покрівлі пустоти в плитах /по висоті/ частково заповнюються утеплителем, залишаючи при цьому прошарки, що вентилуються зовнішнім повітрям.

Теоретичні дослідження теплотехнічних якостей плит безрулонних покрівель виконані для широкого діапазону тваринницьких будівель /корівники, телятники, судівні для молодняку і для відгодівлі худоби, приміщення для осіменіння корів і утримання ояків, пологове відділення, доїльно-молочне відділення/ з підвищеним внутрішнім температурним режимом $t_{в} = 10 + 15^{\circ}\text{C}$ і відносною вологістю повітря $\varphi_{вн} = 15\%$.

У дослідженнях використані вихідні дані для районів безло-середнього упродовження конструкцій безрулонних покрівель -

Херсонської і Миколаївської областей /3-й кліматичний район судівництва України/.

Оцінка температурного поля перерізу плити виконана за методом послідовного наближення.

Температурне поле перерізу плити покрівлі показало, що мінімальна температура на внутрішній поверхні керамзитоволокобетонної плити складає $t_{в} = 5,86^{\circ}\text{C}$, що вище температури точки роси

$t_{р} = 5,77^{\circ}\text{C}$, отже, на внутрішній поверхні плити конденсат випадати не буде. Середня опірність теплопередачі конструкції дорівнює $R_{с} = 1,26 \text{ м}^2 \cdot ^{\circ}\text{C}/\text{Вт}$, що вище потрібного $R_{с}^{TP} = 1,25 \text{ м}^2 \cdot ^{\circ}\text{C}/\text{Вт}$.

Дослідження вологового режиму комплексних плит складається з визначення:

а/ температури повітря в прошарках;

в/ вологового режиму огороджувачих конструкцій з вентиляційними прошарками.

Для цього за розрахунку температури зовнішнього повітря приймаємо середню температуру найбільш холодного місяця.

Температура повітря по довжині повітряної прошарки визначається за формулою:

$$t_{х} = \frac{A + [t_{в}(K_{в} + K_{н}) - A] \cdot e^{-\frac{K_{в} + K_{н}}{0,25 \cdot W \cdot C} \cdot x}}{K_{в} + K_{н}}, \quad / 1 /$$

де A - визначається за формулою

$$A = K_{в} \cdot t_{в} + K_{н} \cdot t_{н}, \quad / 2 /$$

$K_{в}$ - коефіцієнт теплопередачі частини огорожі від

внутрішнього повітря до повітря в прошарку, визна-

чаємо за формулою

$$K_{в} = \frac{1}{R_{в}}, \quad / 3 /$$

$K_{н}$ - коефіцієнт теплопередачі частини огорожі від повітря

в прошарку до зовнішнього повітря, визначаємо за

формулою:

$$K_{н} = \frac{1}{R_{н}}, \quad / 4 /$$

R'_D, R''_D - опір теплопередачі даної частини огорожі.

W - кількість повітря, що проходить через прошарки

$$W = 3600 \cdot V \cdot \omega \cdot \rho, \quad / 5 /$$

ρ - щільність зовнішнього повітря кг/м^3 визначимо:

$$\rho = \frac{3463}{1273 + t_H 1,9,8}, \quad / 6 /$$

c - питома теплоємність повітря, $c = 1 \text{ кДж/кг.}^\circ\text{C}$

Температура повітря в прошарці визначалась на відстанях від вхідного отвору, починаючи з $X = 0,5 \text{ м}$ і далі через кожний метр.

Найбільша вірогідність конденсації пару в покрівлі буде в кінці повітряного прошарку, оскільки у цьому місці повітря в прошарку матиме найбільшу пружність внаслідок надходження пару через нижню частину покрівлі. Тому розрахунок виконаний для перерізу, віддалений на $0,5 \text{ м}$ від вхідного отвору, тобто для $X = 5,5 \text{ м}$.

Дослідженнями встановлено, що на верхній площині, що утворює повітряну прошарку /на віддалі $5,5 \text{ м}$ від входу повітря в прошарок/ відоудеться випадіння конденсату.

Щоб цього не сталося, у конструкції необхідно передбачити пароізоляційний шар.

Оцінка теплостійкості покрівлі виконана для районів із середньомісячною температурою липня 21°C і вище. Амплітуда коливань внутрішньої поверхні конструкції повинна бути не більше потрібної амплітуди $\Delta t_{\text{в}}^{\text{TP}} \text{ }^\circ\text{C}$.

Результати досліджень показали, що комплексні керамзитозолобетонні плити відповідають пред'явленим до них вимогам по теплостійкості в літній період року / при $\Delta t_{\text{в}}^{\text{TP}} = 2,3^\circ\text{C}$, амплітуда коливань температури внутрішньої поверхні плити покрівлі складала $\Delta t_{\text{в}} = 1,06^\circ\text{C}/$.

Для упровадження конструкції у виробництво на Ново-Каховському СБК підібрані, відпрацьовані й упроваджені у виробництво сполуки керамзитозолобетону для виготовлення комплексних плит з

овальними пустотами.

У формувальному цеху СБК був організований пост формування плит безрулонних покрівель і відпрацьована технологія формування і теплової обробки комплексних керамзитозолобетонних плит і виготовлена партія плит для випробування на міцність і монтажу безрулонної покрівлі дослідної будівлі.

Елементи збірних безрулонних покрівель /плити, нашільніки/ для охорони від передчасного руйнування шкідливим впливом атмосфери покриваються гідрозахисними мастиками.

Мастика наноситься на вологу, або висушену поверхню елементів покрівлі в заводських умовах. У будівельних умовах вона використовується тільки в теплий період року, коли можна досягти повного висихання шарів і якісного виконання робіт.

У третій главі викладені результати досліджень безрулонних покрівель у натурних умовах в зимовий і літній періоди року.

Дослідження теплотехнічних і експлуатаційних якостей безрулонних покрівель проводились на експериментальному будинку розміром 21x12 м з безрулонною покрівлею з комплексних керамзитозолобетонних плит, яке було побудовано на терені Ново-Каховського СБК. Покрівля будівлі була виконана з дослідної партії з керамзитозолобетонних плит з овальними пустотами. Утеплення пустот проводилось мінераловатними плитами /щільність до $\rho_0 = 100 \text{ кг/м}^3$ і базальтовим волокном щільність $\rho_0 = 50 \text{ кг/м}^3$ / з товщиною утеплителя $\delta = 90-100 \text{ мм}$.

При допомозі термодатчиків і інших необхідних приладів згідно методики ОСТ 20-2-74, ГОСТ 26254-84 /зимовий період/ і ГОСТ 26253-24 / у літній період експлуатації/ були визначені основні показники температурно-вологового режиму плит покрівлі.

Аналіз результатів показав, що температури на внутрішніх по-

верхніх комплексних плит / в перекладі на розрахункові температурні умови / $t_{\text{с}}$ склали $6,33^{\circ}\text{C}$, що вище температури точки роси $t_{\text{р}}$, рівної $5,77^{\circ}\text{C}$. Відбір проб матеріалів конструкції показав, що вологість керамзитозолобетону плит покрівлі до випрошування складала $4,5\%$, після випрошування - $5,6\%$, вологість утеплителя: $I,9\%$ і $I,9\%$, що відповідає вологості матеріалів, яка нормується за умовами експлуатації "А". Оцінка теплоістійкості комплексних плит основана на знаходженні приведеної амплітуди коливань температури на внутрішній поверхні конструкції $A_{\text{св}}$. За вихідні данні прийняті результати по трьом добовим циклам, характерним найвищою повторністю параметрів що досліджуються. Приведена амплітуда $A_{\text{св}}^{\text{прив}}$ дослідних плит складала $0,99^{\circ}\text{C}$ при потрібному значенні $A_{\text{св}}^{\text{тр}} = 2,3^{\circ}\text{C}$.

Рухомість повітря в каналах плит виконувалась з допомогою комплексу приладів згідно методики ОСТ 20-2-74. З метою підвищення ефективності вентиляції запропонована діагональна вентиляція за рахунок чергування відкритих і закритих отворів у вентиляційних каналах шляхом установаження вкладишів, розміщених з одного з торців кожного каналу в шаховому порядку, причім величина зазору між суміжними плитами дорівнює $0,1 - 0,12$ висоти плити / а.с. № 1705520/. Результати показали, що діагональна система вентиляції дозволила збільшити рухомість повітря в каналах у 4-6 разів, особливо це рішення ефективно у випадку співпадання напрямку вітру з віссю вентиляційного каналу, утвореного торцями суміжних плит.

У четвертій главі на ЕВМ проведено дослідження температурних полів перерізу плит і їх стиків /з врахуванням вентиляції повітряних прошарків над утеплителем зовнішнім повітрям/ при заповненні пустот плит утеплителями з різними тепло-технічними характеристиками. Дослідження виконані методом кінцевих

різностей з використанням програми, призначеної для розрахунку стаціонарних двомірних плоских температурних полів огорожувачих конструкція будівель.

Для визначення розрахункової температури повітря в повітряних прошарках за формулою / 1 / виконано дослідження зміни температури повітря по довжині повітряних прошарок. Установлено, що температура повітря, що надходить до вентиляційного каналу і повітряні порожнини на віддалі до 1,5 м від входу у вентиляційний канал різко підвищується, а далі від 1,5 м до 5,5 м змінюється незначно, що створює позитивний вплив на температурний режим конструкції, далі 5,5 м температури залишаються постійними. Тому за розрахункову температуру повітря в прошарку прийнята середня температура на віддалі 1,5-5,5 м від входу. Компенсація сільби низької температури повітря, що надходить у прошарок на віддалі 1,5 м від входу у вентиляційний канал вирішується конструктивними заходами /додатковим утеплителем/. Установлено, що середня температура повітря у вентиляційному каналі в порівнянні з температурою зовнішнього повітря підвищується на $2,22 + 3,31^{\circ}\text{C}$, що /не погіршуючи теплотехнічні якості покрівлі/ дозволяє зменшити витрати утеплителя в каналах /Мал.2/

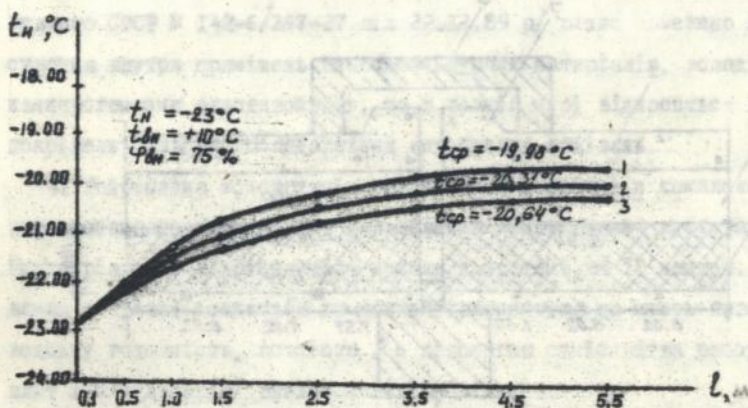
Дослідження температурних полів /Мал.3/ дозволили при умові забезпечення потрібних теплотехнічних якостей плит, визначарчи оптимальні товщини упроваджених утеплителів і установили можливість застосування будь-якого рулонного, або плитного утеплителя.

У п'ятій главі проведено аналіз економічної ефективності безрулонних покрівель в порівнянні з традиційними покрівлями з покрівлями з азбестоцементних хвилястих листів.

Аналіз показав, що упровадження безрулонних покрівель дозволить одержати економічний ефект 6552 хр. на 1 м^2 площі одівлі в порівнянні з аналогом.

Економічний ефект досягається за рахунок скорочення періоду будівництва, зменшення експлуатаційних витрат, зниження контролюєної собівартості, при незначному підвищенні капіталовкладень.

Затрати праці на зведення безрулонних покрівель знижуються на 0,18 люд-дн /т 5,5 разів/ в розрахунку на 1 м² площі судівлі. Разом з тим досягається економія деревини /на 0,011 м³/, азбестоцементних листів /на 1,09 м²/ і мінераловатної плити /на 0,029 м³/ в розрахунку на 1 м² покрівлі. Поряд з цим в порівнянні з аналогом декілька зростає витрати бетону /на 0,12 м³/ і сталі /на 0,37 кг/ на один квадратний метр покрівлі.

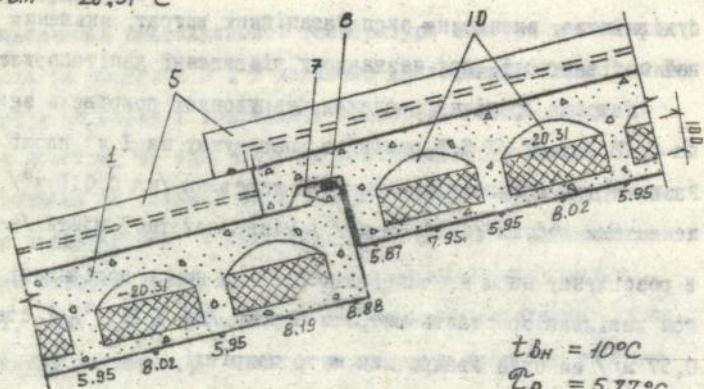


Мед.2. Графіки змін температур по довжині повітряних прошарків при параметрах утеплителя:

1. Мінплита: $\rho_c = 100 \text{ кг/м}^3$; $\lambda = 0,06 \text{ Вт/м}^\circ\text{C}$; $\delta = 100 \text{ мм}$
2. Мінплита: $\rho_c = 50 \text{ кг/м}^3$; $\lambda = 0,052 \text{ Вт/м}^\circ\text{C}$; $\delta = 100 \text{ мм}$
3. Пенополістірол: $\rho_c = 40 \text{ кг/м}^3$; $\lambda = 0,041 \text{ Вт/м}^\circ\text{C}$; $\delta = 90 \text{ мм}$

$$t_H = -23^\circ\text{C}$$

$$t_{b.n} = -20,31^\circ\text{C}$$

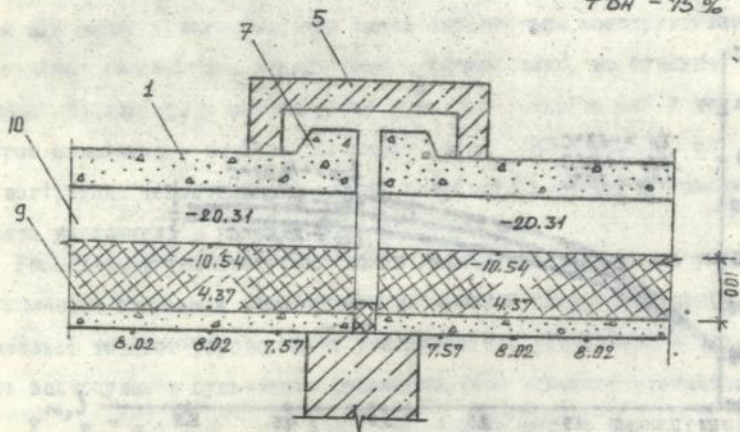


$$t_{bH} = 10^\circ\text{C}$$

$$t_p = 5,77^\circ\text{C}$$

$$t_{H.n.min} = 5,87^\circ\text{C}$$

$$\varphi_{bH} = 75\%$$



Мал. 3. Температурне поле перерізу плит

1 іх стиків /утеплитель - мімплита :

$$\rho_0 = 50 \text{ кг/м}^3 ; \delta = 100 \text{ мм/}$$

ВИСНОВКИ І ПРОПОЗИЦІЇ

1. На підставі аналізу проектних рішень і літературних джерел встановлено, що найоб'ємнішими розповсюдженими покрівлями /по тришарнірним залізобетонним рамам/ в сільськогосподарських виробничих будівлях з'являються сполучення вентиляційних покрівель із залізобетонним настилом, по якому укладається утеплитель, і покрівля з азбестоцементних листів.

2. Виявлено, що вищеназвані покрівлі сагатоопераційні, вимагають великих трудозатрат на улаштування пароізоляції, дерев'яного каркасу під азбестоцементні листи, укладання утеплителя і улаштування покрівлі в судівельних умовах, а також великих витрат дефіцитних лісоматеріалів і азбестоцементних листів.

3. У житловому будівництві /згідно листа Мінохорони здоров'я бурного СРСР № І42-6/267-27 від 22.12.89 р/ різко обмежено застосування всередині приміщень азбестоміцудучих матеріалів, володіючих канцерогенними властивостями, що в повній мірі відноситься і до покрівель сільськогосподарських виробничих будівель.

4. Розроблена конструкція безрулонної покрівлі з комплексних керамзитозолобетонних плит з овальними вентиляційними пустотами індустриальна, відрізняється малими затратами на її монтаж. Улаштування покрівлі зводиться до монтажу елементів, що мають повну заводську готовність, повністю /з допомогою сумісництва ребер плит і націльників/ виключається протікання.

5. Комплексні керамзитозолобетонні плити безрулонних покрівель виконуються з повною заводською готовністю, що виключає залежність улаштування покрівель від погодних умов і відкриває можливість проводити улаштування покрівель на будівельних майданчиках і однієї технологічної дії - монтажу готових конструкцій.

6. Теоретичними і натурними дослідженнями встановлено, що плити безрулонних покрівель володіють потрібними теплотехнічними

якостями. Опір теплопередачі конструкції відповідає потрібному для сільськогосподарських виробничих будівель з нормальним і вологовим режимом експлуатації при температурі внутрішнього повітря $t_g = 10 + 15^{\circ}\text{C}$. Нормований вологовий режим конструкції покрівель дотримується шляхом улаштування на внутрішній поверхні вентиляційних отворів /в місцях контакту утеплителя з керамзитобетоном/ пароізоляції з шару мастики з опором паропроникненню не менше $R_n^M = 1,6 \text{ м}^2 \cdot \text{ч} \cdot \text{Па/мг}$. Забезпечується теплостійкість покрівель з комплексних керамзитозолобетонних плит для кліматичних умов України.

7. Розроблено технічне рішення ефективної вентиляції повітряних пропарок плит покрівлі діагональною системою вентиляції /з а.с. № 15642299/, що дозволяє збільшити рухомість повітря в каналах плит у порівнянні з вихідним варіантом в 4-6 разів, що істотно поліпшило в зимовий період року процес сушіння утеплителя і видалення потрапившу до нього і тіло плити вологи. У літній період року вентиляція покрівлі підвищує теплостійкість будівлі. Особливо ефективною з'являється діагональна система вентиляції при малих напорах вітру /до 2-2,5 м/с/. Так, при напорі вітру 2-2,5 м/с у вихідному варіанті рухомість повітря в каналах дорівнює нулю, у той же час рухомість повітря при новому технічному рішенні вентиляції в середньому складає 0,05 м/с, що забезпечує нормальний вологовий режим конструкції покрівлі.

8. За результатами випробувань плит на міцність встановлено, що конструкції у повній мірі відповідають пред'явленим до них вимогам по міцності, жорсткості і тріщиностійкості, про що свідчать акти випробувань конструкцій.

9. Результати досліджень температурних полів перерізу плит і їх стиків /з врахуванням вентиляції повітряних пропарок над утеплителем зовнішнім повітрям і наявністю "містків холоду" - мішпу-

тотних ребер/ на ЕВМ дозволили одержати розподіл температур по перерізу плит і їх стикам і, в першу чергу, на внутрішній поверхні плит в залежності від температур внутрішнього і зовнішнього повітря, а також товщини утеплителя і його теплотехнічних характеристик. Установлено, що товщина найбільш застосовуваних у судівництві утільновачів /міншита щільність 50 і 100 кг/м³ і пенополістірол щільність 40 кг/м³ при однакових температурних режимах відрізняється незначно. Тому для різних регіонів України можна застосовувати будь-який утеплитель доступний для даного регіону /виходячи з місцевих умов/ ефективний плитний або рулонний утеплитель, що має теплотехнічні характеристики близькі до вищезазначених утеплителів.

10. Економічний ефект від упровадження безрулонних покрівель у порівнянні з традиційними покрівлями з азбестоцементних хвилястих листів складає 6552 крб. на один кв.метр покрівлі /в цінах 1993 р./ і знизити приведені витрати в порівнянні з аналогом. Економічний ефект досягається за рахунок скорочення тривалості будівництва на 249 крб./м², зменшення експлуатаційних витрат на 2674 крб./м², зниження кошторисної собівартості на 3723 крб./м², при підвищенні питомих капітальних вкладень на 94 крб./м².

Затрати праці на посудову безрулонних покрівель у порівнянні з прототипом знижується на 18 люд-дн /у 5,5 разів/ в розрахунку на один кв.метр покрівлі.

11. Результати досліджень використані Київським інститутом НІІБ при сумісній розробці технічних умов ТУ Ю.20 УРСР 49-85. "Плити керамзитобетонні з овальними пустотами для безрулонних покрівель будівель сільськогосподарського призначення", Київ, 1989 р., а також при розробці Полтавським ІІІ технічних умов ТУ Ю.20 УРСР 65-89 "Рами залізобетонні для безрулонних покрівель будівель сільськогосподарського призначення", Полтава, 1989 р.

12. Конструкція безрулонної покрівлі з комплексних керамзитозодобетонних плит сільськогосподарських виробничих будівель захищена авторським свідоцтвом і свідоцтвами на промислові зразки /а.с. № 15642299, свідоцтва на промислові зразки № 35860, № 35862, № 35863, № 35864/.

Основний зміст досліджень відображений у наступних роботах:

1. Щербинин Л.Г., Волик Г.Л., Луганов А.Г. Применение безрулонных крыш в животноводческих зданиях // Тез. докл. Респ. науч.-техн. конф. - Полтава, 1985. - С.143.

2. Совершенствование тепловой обработки керамзитобетонных изделий / Могилат А.Н., Калиниченко С.И., Улько Л.И., Щербинин Л.Г. /Информ. листок с НТД НЦТИ № 060-86/ - Харьков, 1985. - 4 с.

3. Зола-унос в качестве мелкого заполнителя керамзитобетона /Могилат А.Н., Улько Л.И., Щербинин Л.Г. и др. - Харьков, 1986. - 3 с. - /Информ. листок с НТД /ХЦТИ; № 86-24/.

4. Могилат А.Н., Щербинин Л.Г. Комплексные безрулонные железобетонные крыши в сельскохозяйственном строительстве // Тез. докл. обл. науч.-практ. конф. - Полтава, 1988. - С.30.

5. Комплексные безрулонные железобетонные крыши с каскадным сбросом воды /Могилат А.Н., Луганов А.Г., Щербинин Л.Г., Синякин А.М. - Харьков, 1989. - 4 с. /Информ. листок о НТД /ХЦТИ; № 89-018/.

6. Керамзитобетонные плиты с овальными пустотами для безрулонных крыш /Могилат А.Н., Луганов А.Г., Щербинин Л.Г., Маравин Б.Л. - Харьков, 1989. - 4 с. - /Информ. листок о НТД /ХЦТИ; № 89-020/.

7. ТУ Ю.20 УССР 49-88. Плиты керамзитобетонные с овальными пустотами для безрулонных крыш зданий сельскохозяйственного назначения. - Введ. 01.01.89 до 01.01.94.

8. Котляров В.А., Щербинин Л.Г. Совершенствование армиро-

вания трехларных рам сельскохозяйственных зданий // Тез. докл. Респ. конф. - Полтава, 1989. - С. 82.

9. А.с. № 1564299 А1, Кл. Е 04 В 7/02. Крыша здания и сооружений /Могилат А.Н., Шеронин Л.Г., Маравин Б.Л., Скать Д.Д. - № 4480039/23-33; Заявл. 06.09.88; Опубл. 15.05.90, Бюл. № 18.

10. Могилат А.Н., Шеронин Л.Г. Результаты внедрения безрулонных крыш из комплексных керамзитобетонных плит в зданиях сельскохозяйственного назначения // Тез. докл. 42 научн. конф. профессоров, преподавателей, научных работников, аспирантов и студентов института. - Полтава, 1990. - С. 74.

II. Конструкции сельскохозяйственных зданий с безрулонным покрытием /Могилат А.Н., Митрофанов В.П., Шеронин Л.Г., Котляров В.А. // Тез. докл. Респ. науч.-практ. конф. - Ровно, 1990. - С. 67.

12. ТУ Ю.20. УССР 65-89. Рамы железобетонные для безрулонных крыш зданий сельскохозяйственного назначения. - Введ. 01.01.91 до 01.01.95.

13. Шеронин Л.Г. Эффективность применения безрулонных крыш зданий сельскохозяйственного назначения // Снижение материалоемкости и трудовых затрат в строительстве; Со. науч. тр./Полтавский ИСИ. - Киев: УМК ВО, 1991. - С. 183-189.

14. Свидетельство на промышленный образец 35860. Плита для крыши /Могилат А.Н., Луганов А.Г., Шеронин Л.Г. и др. - № 57846; Заявл. 01.11.90; Госрегистр. 28.06.91.

15. Свидетельство на промышленный образец 35862. Надельник коньковый для крыши /Могилат А.Н., Луганов А.Г., Синякин А.М., Шеронин Л.Г. - № 57783; Заявл. 01.11.90; Госрегистр. 28.06.91.

16. Свидетельство на промышленный образец 35864. Крыша. /Могилат А.Н., Луганов А.Г., Шеронин Л.Г., Синякин А.М. - № 57847; Заявл. 01.11.90; Госрегистр. 28.06.91.

17. Свидетельство на промышленный образец 35863. Полурама.
/Могилат А.Н., Митрофанов В.Л., Щероинин Л.Г. и др. № 57784;
Заявл. 01.11.90; Госрегистр. 28.06.91.

18. Могилат О.М., Щероинин Л.Г. Впровадити безрулонні покрівлі // Сільський аудівельник.- 1991.- 17 квіт.

19. Могилат А.Н., Щероинин Л.Г. Внедрение полносборных безрулонных крыш в животноводческих зданиях на Миргородском ССК // Тез. докл. 43 науч. конф. профессоров, преподавателей, научных работников, аспирантов и студентов института.- Полтава, 1991.- С.196.

20. Могилат А.Н., Щероинин Л.Г. Влияние вентиляции на тепло-влажностный режим безрулонных крыш из комплексных керамзитобетонных плит // Тез. докл. 44 науч. конф. профессоров, преподавателей, научных работников, аспирантов и студентов института.- Полтава, 1992.- С.42.

21. А.с. 1705520 А1, кл. Е 04 В 7/02. Безрулонная крыша здания /Терентюк М.Г., Могилат А.Н., Казаков А.Н., Щероинин Л.Г. № 4776123/33; Заявл. 29.12.89; Опубл. 15.01.92, Бюл. № 2.

22. Могилат А.Н., Щероинин Л.Г. Температурные поля конструкций безрулонных крыш // Тез. докл. 45 науч. конф. профессоров, преподавателей, научных работников, аспирантов и студентов института. - Полтава, 1993.- С.81.

Handwritten text, likely bleed-through from the reverse side of the page. The text is mirrored and difficult to decipher due to its orientation and fading.

17. Сидоренко на промисловий обсяг 35663. Тираж 100.
/Могилка І.І., Митрофанів С.І., Березин І.Г. в 1914-15 37754;
См. № 1111.30; Голосиста, 21.01.31.

18. Могилка О.М., Березин І.Г. Вершини освітленої землі // Сільськогосподарської.- 1911.- 17 квіт.

19. Могилка І.І., Березин І.Г. Освітлені господарські осел-
тваниці влітку в існуючих і нових ілюмінаційних ліній // Тр. док. 43 наук. конф. професорів, преподавателей, учителей,
работников, воспитателей и студентов института.- Полтава, 1991.-
С.156.

20. Могилка І.І., Березин І.Г. Освітлені землі в освіт-
леності в районі освітленої землі в освітленої освітленості
линій // Тр. док. 43 наук. конф. професорів, преподавателей,
учителей, работников, воспитателей и студентов института.- Полтава,
1991.- С.156.

21. І.І. Могилка І.І., Березин І.Г. Освітлені землі в освіт-
леності / Могилка І.І., Митрофанів С.І., Березин І.Г.
в 1914/15; Сп. № 1111.30; Голосиста, 21.01.31, 1914. № 1.

22. Могилка І.І., Березин І.Г. Освітлені землі в освіт-
леності в освітленої землі в освітленої освітленості
линій // Тр. док. 43 наук. конф. професорів,
преподавателей, учителей, работников, воспитателей и студентов
института.- Полтава, 1991.- С.156.

Підписано до друку 26.10.93р. Формат 60x84 1/16. Папір друкарський.
Друк плоский. Умовн. друк. арк. 1. Замовлення №1247. Тираж 101.
Безкоштовно. Дільниця оперативного друку статистично управління
Полтавської області. м. Полтава, вул. Пушкіна, 103.

AB 28.663