

Київський університет імені Тараса Шевченка

На правах рукопису

Дмитрук Олександр Юрійович

**МЕТОДИКА ЛАНДШАФТНОГО АНАЛІЗУ
УРБАНІЗОВАНИХ ТЕРИТОРІЙ
(на прикладі міста Києва)**

11.00.11 — раціональне використання природних ресурсів
і охорона довкілля

АВТОРЕФЕРАТ ДИСЕРТАЦІЇ

на здобуття наукового ступеня кандидата географічних наук

Ав 29047

Ав 28 982

Дисертація є рукопис.

Дисертацією є рукопис.

Робота виконана на кафедрі фізичної географії та охорони природи географічного факультету Київського університету імені Тараса Шевченка.

Науковий керівник — член-кореспондент АПН України, доктор географічних наук, професор ШИЩЕНКО П. Г.

Офіційні опоненти:

Доктор географічних наук, професор Я. І. ЖУПАНСЬКИЙ.
Кандидат географічних наук, доцент В. М. ПЕРЕСЕКІН.

Провідна організація — КиївНДІПмістобудування.

Захист дисертації відбудеться 24 листопада 1993 року о 13.00 годині на засіданні спеціалізованої ради Д.01.01.03 в Київському університеті імені Тараса Шевченка, географічний факультет, вул. Васильківська, 90, ауд. 212.

З дисертацією можна ознайомитись в бібліотеці Київського університету імені Тараса Шевченка, Володимирська, 58.

Автореферат розісланий « 15 » листопада 1993 року.

Вчений секретар спеціалізованої ради

С. І. ШЧУК

ЛНБ ім. В. Стефаника
Україна

ЛНБ України ім.В.Стефаника



00755397 (-)

ЗАГАЛЬНА ХАРАКТЕРИСТИКА РОБОТИ

Актуальність теми. Вивчення географічних факторів і умов розвитку великих міст, формування їх мережі, розробка у зв'язку з цим принципів та методів їх ландшафтного аналізу складають зміст нового напрямку географічної науки - містобудівної географії (Шищенко, 1989). Ландшафтні умови суттєво впливають на архітектурно-планувальну структуру міста, життєдіяльність населення, будівництво та експлуатацію будинків і споруд, екологічний та медико-географічний стан міста і на його функціонування в цілому. Взаємодія глибоко трансформованих ландшафтів і технічних систем міста призводить до формування специфічних ландшафтно-архітектурних систем (ЛАС), дослідження яких потребує розробки спеціальної методики. Розробка методики ландшафтного аналізу урбанізованих територій спрямована на подальший розвиток теорії та методології фізичної-географії та ландшафтознавства, а також на практичне вирішення нагальних питань природокористування і охорони природи в містах.

За модельну обрана територія міста Києва, що відрізняється глибокою давниною (більш як 15 ст.) і великою різноманітністю форм та типів урбаністичного освоєння, а також значною складністю та контрастністю ландшафтно-структури. Вона є унікальною за їх поєднанням, і репрезентативною для широкого спектру ландшафтно-урбаністичних досліджень.

Мета роботи - розробити і обґрунтувати методику ландшафтного аналізу урбанізованих територій на прикладі міста рангу Києва. Відповідно до поставленої мети в роботі вирішувались такі завдання:

- вивчити закономірності взаємодії та просторової диференціації - природних, антропогенних та техногенних елементів міського середовища; розробити класифікацію утворюваних ними структур; визначити морфологічні, структурні та функціональні властивості на основі розробленого алоритму їх дослідження;
- ретроспективно відновити ймовірну структуру ландшафтів території міста Києва до активного урбаністичного освоєння;
- визначити основні етапи та тенденції містобудівельного освоєння ландшафтів території міста Києва;
- виконати аналіз та оцінку сучасних урбаністично-ландшафтних структур міста;
- обґрунтувати рекомендації по оптимізації природокористування та раціональній організації території міста на комплексній

ландшафтній основі, збереженню історичного середовища та охороні природи.

Методика та вихідні матеріали. Методологічною основою дослідження є вчення про геосистеми та концепція урбанізованих ландшафтів як складних природно-антропогенних систем, що поєднують в собі природні, антропогенні і техногенні елементи, які утворюють різноманітні (за функціями та динамікою) структури - ландшафтно-архітектурні системи (ЛАС).

Виходячи з аналізу структурно-функціональних особливостей ЛАС, розроблена алгоритмізована програма їх дослідження та картографування з застосуванням існуючих та розроблених автором методів. При розробці алгоритмічної моделі дослідження ми керувались теоретичними та методичними положеннями і рекомендаціями, що висвітлені в працях Ф.М.Мількова (1975), В.С.Жекуліна (1982), П.Р.Шищенко (1988) та інших, де визначаються мета, завдання та послідовність прикладних ландшафтних досліджень урбанізованих територій. Ландшафтна та ландшафтно-архітектурна структури розкриті за допомогою аналітико-картографічного та статистико-картометричного аналізу. Структура відновлених ландшафтів досліджена за допомогою ландшафтно-ретроспективного аналізу.

Об'єктом дослідження виступають природні (відносно малоамінені) і антропогенно-амінені геосистеми топічного і локального рівнів та штучні елементи міського середовища. Предметом вивчення є структурні та структурно-функціональні властивості цих територіальних систем, особливості їх формування та функціонування, можливість їх оптимальної організації і використання.

Вихідними матеріалами в дисертації були: складені автором великомасштабні ландшафтні карти та матеріали польових досліджень; карти ґрунтів масштабу 1:25 000; геологічні та геоморфологічні карти масштабу 1:25 000 та 1:50 000; матеріали Генплану міста Києва; фондові матеріали КиївНДІмістобудування, Мінґео України, КиївЗеленбуду, УкрЗемпроекту, ЦНБ ім. Вернадського; археографічні, історичні, географічні, фітоценологічні й інші публікації.

Наукова новизна. На основі концепції ЛАС розроблена методика ландшафтного і історико-ландшафтного аналізу урбанізованих територій. Запропонована алгоритмічна модель, дослідження відповідно до якої визначені структурні та структурно-функціональні властивості ландшафтно-архітектурних систем міста. Проведено їх типологію та класифікацію. Для кожного етапу дослідження виконані теоретичні та методичні розробки, що мають самостійне практичне

значення: методика моделювання ареалу техногенного освоєння; матрична система легенди ландшафтних карт міста; методика картографування та картографічного моделювання з застосуванням ЕОМ; система кількісних показників ландшафтно-архітектурної структури міста; методика обліку та оцінки історико-культурного надбання. Складені карти відновлених ландшафтів і сучасних ландшафтно-архітектурних систем міста Києва. Дано оцінку історико-культурного потенціалу території. Виконано ландшафтне обґрунтування раціональної організації території та її оптимізаційне і охоронне ландшафтно-архітектурне зонування.

Практична цінність роботи впливає з необхідності поглиблення методики прикладних ландшафтних досліджень, розробок локальних і регіональних прогнозів розвитку міста, планів реконструкції, оптимальної організації території та раціонального природокористування, охорони історико-архітектурного надбання та природних ландшафтів в межах міста. Визначення, класифікація та аналіз ландшафтно-архітектурних систем міста дозволяє простежити їх еволюцію та історію містобудівельного освоєння ландшафтів, з'ясувати їх сучасні структурно-функціональні особливості та тенденції розвитку. Розроблена методика ландшафтного аналізу урбанізованих територій спрямована на комплексне вирішення проблем раціонального природокористування, оптимальної організації території, охорони історико-культурного надбання та природних ландшафтів міст незалежно від їх розмірів.

Впровадження. Робота є складовою держбюджетної наукової теми N 495 "Комплексна оцінка ландшафтів України для їх охорони та оптимізації використання земельних ресурсів". Матеріали роботи використані при виконанні г/д теми N 3-91 "Ландшафтний і історико-ландшафтний аналіз природно-заповідних територій м.Києва" на замовлення Київської міської адміністрації, методичні розробки та матеріали дослідження увійшли до звіту з міжкафедральної держбюджетної теми N 148 географічного факультету Київського університету "Географічні проблеми Київського столичного регіону та міста Києва". Методичні розробки та матеріали урболандшафтних досліджень впроваджені в учбовий процес, використані при проведенні ландшафтних практик студентів Київського університету.

Апробація. Основні положення дисертації доповідались на наукових і науково-практичних конференціях з географічних проблем великого міста (Київ, 1991), урбоекології та фітомеліорації (Львів, 1991), історичної географії ландшафтів (Петрогазвдськ, 1991), фізико-географічних аспектів вивчення урбанізованих територій

(Ярославль, 1992). В 1993 році виконана по матеріалах дисертації робота "Історико-ландшафтний аналіз природоохоронних територій міста Києва" нагороджена медаллю Академії Наук України. По темі дослідження опубліковано 10 наукових статей.

Структура і об'єм роботи. Робота складається з вступу, п'яти розділів, висновків та додатків. В першому розділі викладені теоретичні та методичні основи дослідження, представлена класифікація ландшафтно-архітектурних систем, розглянуті їх структурно-функціональні властивості та подано алгоритмічну модель їх дослідження. У другому розділі розглянуто методіку ландшафтного аналізу урбанізованих територій. Третій розділ присвячено аналізу ландшафтно-структури забудованої території міста Києва, в ньому висвітлені основні етапи та тенденції містобудівельного освоєння ландшафтів, на основні часові ери змодельовано ареали техногенного освоєння ландшафтів території міста, розкриті структурні та структурно-функціональні особливості сучасних ландшафтно-архітектурних систем. У четвертому розділі виконано ландшафтно-організаційний аналіз і оцінка території міста Києва, ландшафтне обґрунтування раціональної організації території та оптимізаційне ландшафтно-архітектурне функціональне зонування. П'ятий розділ присвячений ландшафтним дослідженням історичного середовища міста, обґрунтуванню мережі природних, історико-архітектурних та інших охоронних об'єктів на території міста.

Робота складається з 147 сторінок машинописного тексту, 9 таблиць, 41 малюнку та 2 додатків, списку літератури в 165 назв.

ОСНОВНІ ПОЛОЖЕННЯ РОБОТИ

1. Теоретичні та методичні основи ландшафтного аналізу урбанізованих територій.

Ландшафтний підхід до міста будь-яких розмірів має виходити з розуміння його як складної ЛАС, що зумовлює необхідність її аналізу на різних рівнях просторової диференціації. Територіальні одиниці такої ЛАС підпорядковані правилу просторової ієрархії, відповідно до якого кожна просторова одиниця, з одного боку, складається з просторових одиниць більш низького рангу, а, з другого, разом з іншими одиницями свого рангу є частиною більш високої порядкової територіальної структури. Рангування рівнів територіальних одиниць логічно подати у вигляді інтегрування від найменших одиниць до найбільших. Виходячи з цього, мінімальна територіальна одиниця повинна становити собою практично однорідний простір. Для урбанізованої міської ЛАС розрізняється три класи

таких елементарних просторів: техногенний - штучні об'єкти, що створені людиною і підтримуються нею у заданому режимі функціонування (споруди, будівлі, покриття, агрегати, механізми та інші); антропогенний - створені людиною штучні ландшафти та їх компоненти (штучні поверхневі відклади та ґрунти, антропогенні форми рельєфу та інші); антропогенні модифікації природних геосистем - відносно мало змінені геосистеми як правило паркових, заповідних, меморіальних, рекреаційних й інших територій, що охороняються, або виключені з активного використання. Так, як в процесі урбаністичного освоєння ландшафтів всі три класи перерахованих елементарних просторів є об'єктами і результатами містобудівельного освоєння, то ці одиниці ми будемо називати ландшафтно-архітектурними. Доцільно виділяти п'ять їх основних ієрархічних рівнів.

Ландшафтно-архітектурний елемент (ЛАЕ) - найменша одиниця міського ландшафту, однорідний простір з певним складом біогоризонтів і одним елементом антропогенного освоєння. Діагностичні ознаки ЛАЕ: а) однаковий характер і ступінь господарчого використання; б) однорідні літогенна основа, поверхневі відклади та певний їх речовинний склад; в) розташування в межах мікроформи рельєфу; г) один різновид ґрунту; д) один мікроклімат, однорідний режим зволоження і характер стоку. Докладні дослідження показують, що, як правило, на обмежених територіях спостерігається поєднання декількох функціонально пов'язаних ЛАЕ, які за нашою класифікацією утворюють ландшафтно-архітектурні групи (ЛАГ).

Ландшафтно-архітектурна група - спряжені ЛАЕ, що утворюють елементарні функціонально пов'язані ділянки. Їх діагностичні ознаки: а) спряжений функціонально взаємообґрунтований характер розташування ЛАЕ; б) якісна різноманітність ЛАЕ; в) одноманітний характер поверхневих відкладів; г) розташування в межах комплексу мікроформ рельєфу; д) один підвид ґрунту. Територіальна структура ЛАГ визначається такою особливістю: однорідні ЛАГ утворюють просторові поєднання, що періодично повторюються (планувальні форми), які ми назвали ландшафтно-архітектурними масивами (ЛАМ).

Ландшафтно-архітектурний масив - поєднання ЛАГ в закономірно розташовані просторові об'єднання, що періодично повторюються. Діагностичні ознаки ЛАМ: а) характер розташування ЛАГ та ЛАЕ (планувальна форма); б) однорідне функціональне використання; в) однорідний характер і співвідношення потужностей поверхневих відкладів та ґрунтоутворюючих порід; г) розташування в межах однієї мезоформи рельєфу; д) один вид ґрунту; е) одноманітний мікрокліматичний режим. Декілька ЛАМ, що утворюють планувально-видо-

ве поєднання, особливим використанням пластики рельєфу, "зеленого будівництва" та одним архітектурним стилем забудови, об'єднуються в ландшафтно-архітектурні комплекси (ЛАК).

Ландшафтно-архітектурний комплекс - просторове поєднання ЛАМ, що утворює морфологічну (планувально-видову) єдність. Діагностичні ознаки ЛАК: а) функціональна та планувально-видова єдність ЛАК; в) наявність комплексних зв'язків між ЛАМ; г) поєднання стилю забудови з комплексом позитивних і від'ємних форм рельєфу на однорідній літогенній основі; д) один підтип ґрунту; е) характерний режим фізико-географічних процесів. Виходячи з наведеного вище, місто можна розглядати як просторове організаційно-функціональне поєднання систем ЛАК - ландшафтно-архітектурних систем (ЛАС).

Ландшафтно-архітектурна система - планувальне, структурне і функціональне поєднання ЛАК, що утворює територіальну єдність з особливим характером організації, функціонування, керування і розвитку. Діагностичні ознаки ЛАС: а) архітектурно-планувальна єдність; б) структурованість та ієрархічність; в) функціональна диференційованість та організаційна єдність ЛАК, що входять в ЛАС; г) значне територіальне поширення; д) характерні кліматичні умови; е) впорядкований характер стоку. Поєднання ЛАС утворюють ландшафтно-архітектурну полісистему - мегаполіс.

1.2 Алгоритмічна модель ландшафтного аналізу території міста.

Відповідно до викладеної вище концепції ландшафтно-архітектурних систем мета ландшафтного аналізу території міста може бути досягнута шляхом розробки методики визначення структури та функціональних особливостей ЛАС. Застосування для ландшафтного аналізу території міста різноманітних та різнопланових матеріалів (ландшафтних, планувально-архітектурних, археологічних, етнографічних, археографічних та інших) значно збільшує повноту та інформативність аналізу, але потребує вдосконалення методики аналізу та розробку спеціальних прийомів та методів аналітичної діяльності.

Розроблена нами методика являє собою впорядковану систему традиційних та спеціальних способів і прийомів локального (топічного) та регіонального ландшафтного аналізу, що базується на теоретичних положеннях про системно-структурну будову та структурно-функціональні властивості ландшафтно-архітектурних систем. Методика побудована за схемою алгоритму відповідно до основних логічних правил алгоритмізації (Методи алгоритмізації, 1975; ПЕС, 1985).

Алгоритмізація дослідження забезпечується логічною послідовністю його етапів, кожен з яких забезпечується методичними та теоретичними розробками. Результати проміжних етапів є вихідними для наступних. Окремі напрямки дослідження зникаються на етапах синтезу проміжних результатів і можуть мати самостійне практичне значення. Алгоритмічна модель має блочну структуру і є алгоритмізованою програмою ландшафтного аналізу урбанізованих територій (рис. 1.), в якій представлені: джерела та вихідні матеріали дослідження; послідовність їх використання; теоретичне та методичне забезпечення дослідження; основні етапи дослідження та їх послідовність; проміжні та кінцеві результати; висновки. В роботі розділи та параграфи аналітичної та практичної частин викладені у відповідності до алгоритмічної моделі.

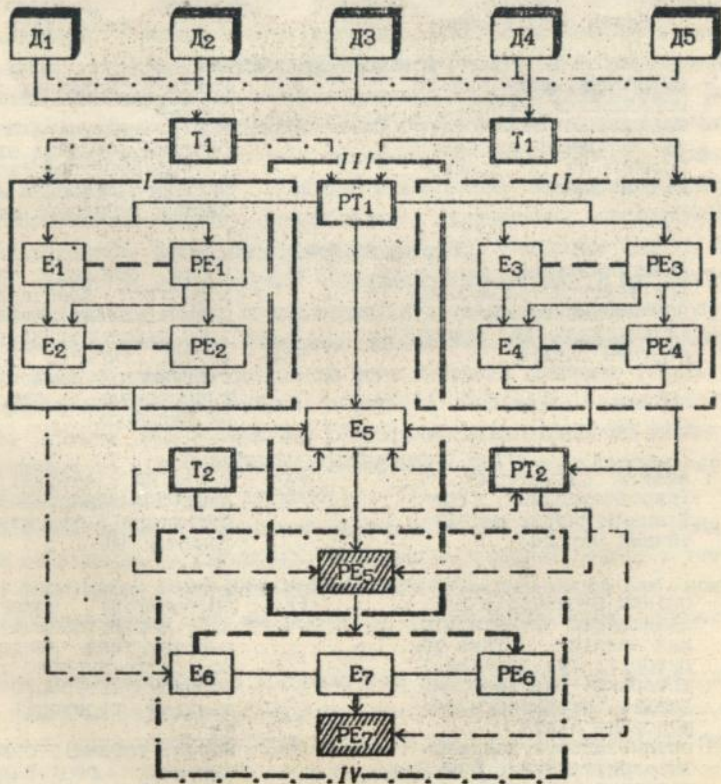


Рис. 1. Алгоритмічна модель ландшафтного аналізу території міста.

Умовні позначення до рис. 1.

Матеріали та джерела дослідження

- D1 - ландшафтні теоретичні і методичні
- D2 - локальні та регіональні ландшафтні (картографічні)
- D3 - планувальні та планувально-архітектурні (картографічні)
- D4 - біоценологічні та геоботанічні
- D5 - археологічні, історичні, археографічні, етнографічні

Теоретичне обґрунтування дослідження

- | | |
|---|---|
| T1 - системний та системно-структурний аналіз, узагальнення | PT1 - концепція ландшафтно-архітектурних систем (ЛАС), класифікація таксонів, структурна модель |
| T2 - аналіз властивостей ЛАС | PT2 - структурно-функціональні властивості ЛАС |

Ландшафтний аналіз території міста

Етапи дослідження

Результати

I - Історико-ландшафтний

- | | |
|--|--|
| E1 - ретроспективний аналіз | PE1 - карта відновлених ландшафтів |
| E2 - моделювання ареалів техногенног освоення за основними часовими зрізми та їх діахронічний аналіз | PE2 - карти, таблиці, характеристики основних етапів і тенденцій містобудівельного освоєння ландшафтів території міста |

II - Ландшафтно-функціональний

- | | |
|--|---|
| E3 - функціональний аналіз архітектурно-планувальної структури міста | PE3 - карти, таблиці, характеристики планувально-функціональної структури території міста |
| E4 - функціональний ландшафтний аналіз | PE4 - карти, таблиці характеристики ландшафтно-функціональної структури території |

III - Структурно-ландшафтний

- | | |
|---|---|
| E5 - аналіз структури ЛАС (картометричний, графсаналітичний, математичний методи) | PE5 - карта ЛАС, профілі, таблиці та характеристика структури і структурних одиниць ЛАС |
|---|---|

IV - Ландшафтно-організаційний

- | | |
|---|---|
| E6 - оцінка параметрів ЛАС, ландшафтно-організаційний аналіз і оцінка території; ландшафтний і історико-ландшафтний аналіз історичного середовища міста | PE6 - оцінювальні показники ЛАС, карти, таблиці, характеристика ландшафтно-архітектурного і історико-культурного потенціалу території міста |
| E7 - оптимізаційне ландшафтно-архітектурне функціональне і природоохоронне зонування | PE7 - карти, таблиці, обґрунтування раціональної організації території міста |

2. Історико-ландшафтний етап дослідження.

Він включає ретроспективний аналіз ландшафтів території міста - історико-ландшафтну реконструкцію (відновлення) ландшафтно-структури території до початку урбаністичного освоєння, складання карти відновлених ландшафтів, обґрунтування системи та реконструкцію історико-ландшафтних ґраїв, складання серії карт на основі ґраїв освоєння, моделювання ареалів техногенного освоєння ландшафтів території міста, діахронічний аналіз містобудівельного освоєння за історико-ландшафтними ґраїми, з'ясування основних етапів та тенденцій містобудівельного освоєння ландшафтів території міста.

Територія міста Києва за результатами наших досліджень відрізняється досить складною ландшафтною структурою - її формують 4 типи, 7 підтипів, та 46 видів урочищ. До ландшафтів мішано-лісового (поліського) типу (39,8%) відносяться підвищені моренно-воднольодовикові, знижені сєрно-воднольодовикові та знижені давньоолювіальні терасові рівнини і схили з дерново-підзолістими та дерновими піщаними, супіщаними і пілувато-піщаними ґрунтами, що сформувались під свіжими борами й суборами. Значна частина урочищ ландшафтів мішано-лісового типу припадає на надгаллавні тераси Дніпра і Либеді (17,6%). Ландшафти широколистяно-лісового типу лісостепової зони (39,4%) представлені підвищеними акумулятивно-денудаційними лесовими рівнинами (24,1%) і схилами (13,7%) з сірими, ясно- та темно-сірими лісовими суглинковими та легкосуглинковими ґрунтами, які сформувались під свіжими дібровами, судібровами та різнотравно-злаковими формаціями. На ландшафти високих і низьких заплав Дніпра та його притоків припадає (15,2%). Тут переважають дернові й лучні піщані і супіщані, глеюваті й глейові ґрунти під заплавними різнотравно-злаковими луками, осокирниками та вільшняками. Акваторія Дніпра і його приток займає (5,6%) досліджуваної території.

Для розкриття особливостей містобудівельного освоєння ландшафтів досліджуваної території, з'ясування основних етапів і тенденцій формування ландшафтно-архітектурних систем міста для кожного часового ґраїу були змодельовані ареали техногенного освоєння.

Для ретроспективного історико-ландшафтного аналізу території міста найбільш оптимальною моделлю ареалу техногенного освоєння є сукупність картографічних моделей полів техногенного освоєння реалізованого у вигляді полів обсягів забудови (щільностей техногенних ДАЕ з більшою оцінкою їх висоти, кількості поверхів). Поля техногенного освоєння відбивають диференціацію техногенного освоє-

ення в межах міста. Оптимальним способом картографування поля обсягів техногенного освоєння є ізолінії, побудовані за допомогою ковзаючого оцінювального кола (Червяков, 1978). Формула (1) для оцінки обсягів техногенного освоєння має такий вигляд:

$$O_t = \frac{P_1H_1 + P_2H_2 + \dots + P_nH_n}{S} \quad (1)$$

де: O_t - показник обсягів техногенного освоєння території; P, P_1, \dots, P_n - елементарні площі техногенних ЛАЕ; H, H_1, \dots, H_n - висота техногенних ЛАЕ (кількість поверхів або в м); S - площа кола.

Аналіз вихідних даних виконаний послідовно від зрізу до зрізу для з'ясування часових закономірностей освоєння, особливостей формування та функціонування ЛАС. Ландшафтний аналіз містобудівного зростання Києва виявив певні зв'язки цього процесу з функціональними особливостями міста на різних етапах його розвитку.

3. Ландшафтно-функціональний етап.

Він орієнтований на дослідження функціональних особливостей міста на різних етапах його розвитку, функціональному та ландшафтно-функціональному аналізу території, складанню карт планувально-функціональної та ландшафтно-функціональної структури, характеристики ландшафтно-функціональної структури території. Він має дві частини - ретроспективну і актуальну.

Ландшафтний аналіз містобудівного зростання Києва виявив певні зв'язки цього процесу з функціональними особливостями міста на різних етапах його розвитку. Ретроспективний ландшафтно-функціональний аналіз показав, що від заснування Києва до нашого часу кожна частина міста виконувала певні функції. Місто зросло в залежності від придатності ландшафтів до виконання цих функцій та умов їх освоєння. Так, первинною функцією міста була торговельна пов'язана з Дніпровським водним шляхом "з Варяг у Греки". Поява адміністративної функції викликала необхідність будівництва фортеці ("граду"), для якої обов'язковою умовою була наявність природних укріплень. Розчленований край лесового плато з відносними висотами близько 100 м, в ярами, мисами та останцями, що панував над нижньою частиною міста та Дніпром, був ідеальним місцем для першого городища Кия на Замковій горі (урвистий останець) і плацдармом для зростання верхнього міста - городище на Старокиївській горі. Ствердження адміністративної і оборонної функцій стимулювало інтенсивний розвиток торговельної функції на заплаві Дніпра

(Поділ) та на лесовій рівнині (Бабин торжок), появу і розвиток ремісничої функції початково на заглаві (Поділ).

У час феодалізму торговельно-економічну функцію, пов'язану з дніпровським водним шляхом, виконувала нижня (подільська) частина міста. Розвиток верхньої частини Києва був підпорядкований адміністративній, оборонній, культурно-ідеологічній функціям, яким найкраще відповідали ландшафти підвищеної розчленованої лесової височини.

В умовах становлення і розвитку капіталізму в XIX і на початку XX століття функціональні ролі частин міста поступово вирівнюються. Територія Києва зростає переважно за рахунок ландшафтів підвищеної лесової рівнини. Їх забудова, що почалася вибірково від стародавнього ядра міста, захоплює в цей період найбільш аручні ділянки в межиріччі Дніпра і Либеді.

В першій половині XX століття за Києвом затверджуються функції найбільшого в Україні адміністративного, індустріального, наукового і культурного центру. При загальному значному зростанні території міста випереджуваними темпами забудовуються менш цінні у сільськогосподарчому відношенні мішано-лісові ландшафти в північно-західному напрямку і на лівобережжі. Вони мають переважно промислово-виробничу та житлову функції. Не забудовуються ділянки цінних лісових борових і суборових масивів, які набувають рекреаційних функцій.

Сучасна територія правобережної частини міста в загальних рисах співпадає з конфігурацією ареалу гемлеробських ландшафтно-господарських систем доби Київської Русі, за виключенням сильно розчленованих територій, які зберігають рекреаційну функцію. Це свідчить про зв'язок сучасних ландшафтно-архітектурних систем і комплексів міста з давніми ландшафтно-господарськими системами та попередніми ландшафтно-архітектурними комплексами. Він виявляється у територіальному співпаданні ландшафтно-господарських і ландшафтно-архітектурних систем, збереженні давніх ландшафтно-архітектурних елементів, топонімів, наслідуванні сучасними ландшафтно-архітектурними масивами і комплексами попередніх планувальних форм і функцій.

4. Структурно-ландшафтний етап дослідження присвячений аналізу сучасної ландшафтно-структури території міста, складанню карти ландшафтно-архітектурних систем, характеристиці структури і структурних одиниць ЛАС, тривимірному картографічному моделюван-

ню. Серед групи графо-аналітичних методів особливо ефективним є використання тривимірного картографічного моделювання з застосуванням ЕОМ та сучасного програмного забезпечення, що пристосовано для аналізу інформації у графічній формі. Для більш повного розкриття ландшафтної та ландшафтно-архітектурної структури території міста Києва побудовано об'ємні перспективні аксонометричні блок-діаграми - тривимірні зображення досліджуваної території в горизонталях та такі, що створюють перспективне зображення поверхні за допомогою системи розрізів-профілів (рис. 2.). За допомогою тривимірних картографічних комп'ютерних моделей значно полегшується візуальне сприйняття морфологічної структури ландшафтів та ландшафтно-архітектурних систем досліджуваної території. В процесі моделювання аналізується серія допоміжних зображень - систем профілів у вигляді поверхонь Танака, які дозволяють повніше висвітлити особливості морфологічної структури ландшафтів міста. Особливо наочними є комплексні об'ємні профілі, що дають можливість вимірювання та розрахунків кількісних параметрів досліджуваної території. Перспективні аксонометричні блок-діаграми з різною висотою перерізу горизонталей дозволяють унаочнити морфологічні особливості території: висотне положення рівнинних поверхонь, характер та крутизну схилів, глибину врізу і форму балок тощо.

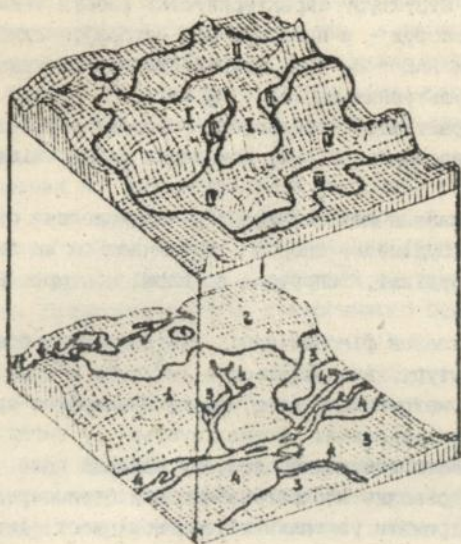
В процесі аналізу ландшафтно-архітектурної структури території міста Києва нами розроблені та опробовані показники та коефіцієнти, що характеризують особливості її просторової локалізації по горизонтальній та вертикальній складовим, а також за об'ємними показниками, які дозволяють одночасно врахувати особливості горизонтальної і вертикальної складових ландшафтно-архітектурної структури.

Горизонтальну структуру характеризують: площинний показник техногенізації; показник комунікативності; площинний показник фітогенізації та показники, отримані за допомогою теорії поля (щільність, мозаїчність та розповсюдження).

Площинний показник техногенізації - відношення площі всіх техногенних ЛАЕ (покриттів) до площі контуру (показується у відсотках).

Показник комунікативності - відношення суми довжин всіх лінійних техногенних ЛАЕ, до площі контуру вирачається в (км/км²; 1/км).

Площинний показник фітогенізації (кількості зелених насаджень - газонів, скверів, придомових озелених ділянок, газисних



Умовні позначення:

- I - Ландшафтно-архітектурна система давньої та сучасної забудови, парків і лісопарків підвищених аккумулятивно-денудаційних лесових рівнин.
 - II - Ландшафтно-архітектурна система сучасної забудови, парків і лісопарків аккумулятивних моренно-воднольдовикових і озерно-воднольдовикових рівнин.
 - III - Ландшафтно-архітектурна система сучасної та новітньої забудови, парків і лісопарків знижених аккумулятивних давньоалювіальних терасових рівнин.
 - IV - Ландшафтно-архітектурна система сучасної та новітньої забудови, парків і лісопарків низинних аккумулятивних алювіальних заплавних рівнин.
- 1 - Підвищені аккумулятивно-денудаційні лесові рівнини складені лесовидними суглинками з сірими лісовими ґрунтами під дібровами та судібровами.
 - 2 - Моренно-воднольдовикові та озерно-воднольдовикові рівнини складені пісками з прошарками суглинків та глини з дерново-підзолистими ґрунтами під суборами.
 - 3 - Знижені давньоалювіальні терасові рівнини складені давньоалювіальними пісками з дерново-підзолистими ґрунтами під борами та суборами.
 - 4 - Низинні алювіальні заплавні рівнини складені сучасними алювіальними пісками та пісками з прошарками суглинків з дерновими, лучними та болотними ґрунтами під лучною та болотною рослинністю.

Рис. 2. Діахронна тривимірна модель ландшафтно-архітектурних систем міста Києва.

полос і інших) - відношення суми площ антропогенних і природних ЛАЕ до площі контуру (показується у відсотках).

Вертикальну структуру характеризують: висота техногенних ЛАЕ - H_T (будівель, споруд - в поверхах або метрах), глибина проникнення техногенних ЛАЕ - D_T (м), потужність антропогенно-техногенних відкладів (культурних шарів) - h_a (м).

Одночасно врахувати особливості горизонтальної і вертикальної структури дозволяють об'ємні показники техногенізації і фітогенізації.

Об'ємний показник техногенізації - відношення суми об'ємів техногенних ЛАЕ (будівель, споруд - визначається як добуток площі дахів на висоту будівлі, споруди) до площі контуру. Визначається в (m^3/km^2 ; $m^3/га$).

Об'ємний показник фітогенізації - відношення об'ємів насаджень до площі контуру, визначається в (m^3/km^2 ; $m^3/га$).

Одновимірні метризовані властивості ландшафтно-архітектурних систем у багатьох випадках формалізуються у вигляді змінної в безперервну область існування, тобто у вигляді поля. Застосування теорії поля дозволяє абстрагуватись від безпосередніх форм та розмірів ЛАЕ і отримати узагальнені закономірності їх просторового розміщення. При аналізі поля ландшафтно-архітектурних елементів визначаються: щільність розміщення кожного типу ЛАЕ, мозаїчність та тип розподілу ЛАЕ.

Щільність ЛАЕ (техногенних, антропогенних або природних) визначається відношенням їх кількостей в контурах на одиницю площі.

Мозаїчність відношення загальної кількості ЛАЕ всіх типів, що є в контурі до площі контура.

Одним із варіантів аналізу структури ЛАС є аналіз просторового розподілу центрів ЛАЕ. Характер їх просторового розподілу визначається за типами згрупованості. Застосування спеціальних математико-статистичних розрахунків дозволили побудувати за цим критерієм найбільш характерні тестові зображення і встановити типи розподілу ЛАЕ в територіальних структурах ЛАС міста Києва.

Рівномірний або регулярний розподіл ЛАЕ свідчить про значне переважання антропогенних урбаністичних факторів у формуванні ландшафтно-архітектурної структури. Контагісане та комбіноване розміщення ЛАЕ може свідчити про певну рівновагу антропогенних і природних факторів формування структури. Нерегулярне розміщення ЛАЕ за нашими даними більш характерне для територіальних структур

ЛАС, формування яких відбулося під перевагою природних факторів.

Підсумковою для комплексу структурно-ландшафтних оцінок ландшафтно-архітектурної структури міста є оцінка ступеня техногенного перетворення ландшафтно-архітектурних систем.

Оцінка ступеня техногенного перетворення розглядається нами по горизонтальній та вертикальній складовій ландшафтно-архітектурної структури ЛАС.

Перетворення по горизонтальній складовій визначається наявністю у місті нових діяльних поверхонь (площ з непроникним для води покриттям). Перетворення по вертикальній складовій виявляється через заміну біотичних і абіотичних компонентів геосистеми на техногенні. Остаточний ступінь техногенного перетворення визначається за формулами (2; 3):

$$A = \frac{(S_{ан} + S_a)(D + H)}{SP} \quad (2); \quad A_{ЛАС} = \frac{A_1S_1 + A_2S_2 + \dots + A_nS_n}{S_{ЛАС}} \quad 100\% \quad (3)$$

де: A - бал обсягів антропогенно-техногенного освоєння в елементарному контурі ландшафтно-архітектурної системи (в нашому випадку ландшафтно-архітектурному масиві); $S_{ан} = ((L)B + S_6)$ - площа водонепроникних поверхонь, де: L - сума довжин вулиць у контурі; B - ширина вулиць з тротуарами; S_6 - площа стін і дахів будинків. S_a - площа техногенно-антропогенних відкладів; D - глибина проникнення техногенних ЛАЕ з врахуванням потужності техногенних відкладів; H - вертикальні розміри споруд і будівель; P - глибина природного розчленування у контурі; S - площа контуру (ЛМ); $A_{ЛАС}$ - ступінь антропогенного перетворення ландшафтно-архітектурної системи; $S_{ЛАС}$ - площа ландшафтно-архітектурної системи; n - кількість контурів.

Так, найбільш техногенно трансформованою в місті Києві є ландшафтно-архітектурна система сучасної та новітньої забудови, парків і лісопарків низинних, алювіальних заплавних рівнин показник ступеня техногенного перетворення перевищує тут 47%.

Аналіз ландшафтно-архітектурної карти показав, що на території міста склалися 4 ландшафтно-архітектурних системи стародавньої, давньої, сучасної та новітньої забудови, парків і лісопарків підвищених аккумулятивно-денудаційних лесових рівнин, аккумулятивних моренно-водно-льодовикових і озерно-воднольодовикових рівнин, аккумулятивних давньоалювіальних терасових рівнин та знижених алювіальних заплавних рівнин. В їх межах сформувалося 40 ландшафтно-архітектурних комплексів та 232 ландшафтно-архітектурних масиви.

Таблиця Картометричні показники ландшафтно-архітектурних систем території міста Києва.

ЛАС	Показники ландшафтно-архітектурної структури території Києва									
	Кількість		Техногенізація		Комуна-ктивність, 1/км ²	Фітогенізація		Мозаїчність, ЛАЕ/км ²	Площа	
	ЛАК	ЛАМ	площина на, %	об'ємна м ³ /га		площина на, %	об'єм, м ³ /га		км ²	%
I	16	105	53	17,60	1,52	47	9,40	269	154,1	39
II	8	72	71	22,72	2,71	29	5,80	327	87,9	22
III	7	26	46	18,40	0,67	54	8,64	144	72,1	18
IV	9	29	37	23,68	0,05	63	4,45	193	59,3	15

* - Повна назва ЛАС в тексті.

** - 21,6 км² (6%) площі займає акваторія Дніпра та його приток.

Ландшафтно-архітектурна система давньої та сучасної забудови, парків та лісопарків акумулятивно-денудаційних лесових рівнин (I - в таблиці) складається з 16 видів ЛАК та 105 ЛАМ. Вона охоплює центральну, південно-східну та східну частину міста (39% території міста). Ландшафтно-архітектурна система сучасної забудови, парків та лісопарків акумулятивних моренно-воднольодовикових та оверно-воднольодовикових рівнин (II - в таблиці) включає в себе 8 ЛАК та 72 ЛАМ. Вона розташована в північній, північно-західній, західній та південно-західній частинах міста (22% території). Ландшафтно-архітектурна система сучасної та новітньої забудови, парків і лісопарків акумулятивних давньоалювіальних терасових рівнин складається з 7 ландшафтно-архітектурних комплексів та 26 ландшафтно-архітектурних масивів (III - в таблиці). Розташована вона переважно на лівобережжі в північній, східній та південній частинах та на правобережжі в північній та центральній частинах міста (18% території міста). Ландшафтно-архітектурна система сучасної та новітньої забудови, парків і лісопарків низовинних акумулятивних алювіальних рівнин (IV - в таблиці) складається з 9 ЛАК та 29 ЛАМ. Вона займає центральне осьове положення в межах міста і має меридіональне простягання. На півночі і півдні ЛАС заплавних рівнин займає досить значні простори і збувається в центральній частині міста. На неї припадає 15% території міста, 6% займає акваторія Дніпра і його приток.

5. Ландшафтно-організаційний етап передбачає аналіз та оцінку параметр в ЛАС для обґрунтування раціональної організації території та проведення оптимізаційного ландшафтно-архітектурного функціонального зонування території міста.

Ландшафтно-організаційна оцінка проведена на рівні ландшафтно-архітектурних комплексів. Вона складається з факторного аналізу міського середовища та матричної оцінки відповідності ланд-

шафтно-архітектурної та функціональної структур. Для факторного аналізу міського середовища проведено відбір та систематизацію кількісних показників ландшафтно-архітектурної структури території, функціональної структури та показників, що характеризують екологічний стан досліджуваної території.

Ландшафтно-архітектурні фактори аналізу згруповані в 40 ландшафтно-архітектурних комплексів. Таке групування дає можливість на достатньо репрезентативному рівні охопити всі ландшафтно-архітектурні системи міста.

Структурно-функціональні особливості міста зведені до 9-ти основних видів використання територіально об'єднаних в функціональні зони, які мають найбільший просторовий вплив та вагу. Це: житлова, промислова, агропромислова, транспортна, культурно-освітня, громадсько-адміністративна, спортивно-рекреаційно-оздоровча, меморіально-культурна і природоохоронна функціональні зони.

Екологічні чинники ландшафтно-організаційного аналізу згруповані в інтегральний показник забруднення території міста за частковими кількісними показниками забруднення атмосферного повітря, ґрунтів та якісними показниками втрати естетичної привабливості структурних одиниць ЛАС.

В основу матричної оцінки відповідності ландшафтно-архітектурної структури функціональній покладено групування ландшафтно-архітектурних, функціональних та екологічних факторів та побудова формалізованої графічної моделі, яка відображає реальну картину співвідношень досліджуваних структур, рівнів негативного екологічного стану досліджуваних територій, що дає можливість виявити оптимальні варіанти корегування та зміни функціональної структури.

Ландшафтно-організаційний аналіз та оцінка відповідності ландшафтно-архітектурної та функціональної структур показав, що на території міста Києва найбільш конфліктна ситуація склалася в межах ландшафтно-архітектурних систем давньої та сучасної забудови, парків і лісопарків акумулятивних дрібнохвилястих давньоозовіальних терасових рівнин та слабкохвилястих залпавних рівнин. Тут спостерігається різке переважає житлової, промислової та транспортної функцій та дуже напружена екологічна ситуація. Незважаючи на досить значний відсоток територій ЛАС з рекреаційними функціями в межах лівобережних терасових та залпавних ЛАС, практично відсутні території з природоохоронними функціями. Оптимізаційну трансформацію функціональної структури ЛАС тут доцільно проводити

шляхом організації природоохоронних зон за рахунок територій з агровиробничими та рекреаційними функціями, які ще зберігають необхідний для цього природний потенціал. В межах житлової та промислової функціональних зон оптимізаційні заходи проводяться шляхом ландшафтно-архітектурного та історико-ландшафтного аналізу, оцінки історико-культурного надбання та історико-культурного охоронного зонування (докладно це питання розглядається в п'ятому розділі).

Менш конфліктна ситуація склалася в межах ЛАС давньої та сучасної забудови, парків і лісопарків підвищених акумулятивно-денудаційних лесових рівнин. Тут склалася певна рівновага між всіма видами функціонального використання території. Оптимізацію функціональної структури тут доцільно здійснювати шляхом організації природоохоронної зони в межах ЛАК парків, лісопарків та штучних насаджень підвищених акумулятивно-денудаційних горбисто-хвилястих лесових рівнин. Організація рекреаційних зон доцільна на основі агровиробничих зон ЛАК підвищених акумулятивно-денудаційних лесових слабохвилястих та горбисто-хвилястих рівнин некапітальної малоповерхової забудови та шляхів сполучення. Організація агровиробничої зони можлива в межах ЛАК підвищених акумулятивно-денудаційних лесових вирівнених рівнин під парками, лісопарками та штучними насадженнями на основі буферного використання рекреаційних зон. Можливості розвитку житлової функції в межах цієї ЛАС доцільно реалізувати на основі агровиробничих зон ЛАК підвищених акумулятивно-денудаційних лесових слабохвилястих рівнин під парками, лісопарками та штучними насадженнями.

Найбільш стабільна ситуація склалася в межах території ЛАС давньої та сучасної забудови, лісопарків та парків акумулятивних моренно-воднольодовикових та озерно-воднольодовикових рівнин. Оптимізація функціональної структури тут доцільна з метою організації рекреаційних зон на основі агровиробничих в межах ЛАК акумулятивних хвилястих моренно-воднольодовикових рівнин некапітальної низькоповерхової забудови та шляхів сполучення. Також в межах цієї ЛАС є певний потенціал для житлового будівництва на основі зваженого перерозподілу агровиробничих та промислових зон.

Отже, застосування ландшафтно-організаційного і пофакторного аналізів та матричної оцінки відповідності ландшафтно-архітектурної і функціональної структур території міста є одним з комплексних та достатньо формалізованих способів виявлення конфліктних ситуацій в системі структурна одиниця ЛАС - вид використання. Вона також надає реальності можливість виявити оптимальні варіанти

оптимізаційної трансформації функціональної структури ЛАС міста, де конфліктні ситуації вирішені, або дія негативного природокористування максимально зменшена.

На основі матричної оцінки відповідності ландшафтно-архітектурної і функціональної структур та картосхеми актуального ландшафтно-архітектурного функціонального зонування виконується оптимізаційне ландшафтно-архітектурне зонування, яке дає можливість вирішення проблем природокористування та раціональної організації території міста, збереження історичного середовища, а також стійкості ландшафтів до антропогенного впливу і аналізу функціонування ландшафтно-архітектурних систем.

Висновки.

Основним результатом дисертаційного дослідження є розроблена на основі концепції ландшафтно-архітектурних систем та структурно-ієрархічної моделі ЛАС міста методика ландшафтного аналізу урбанізованих територій.

Досліджені закономірності взаємодії та просторової диференціації природних, антропогенних та техногенних елементів міського середовища дозволили розробити класифікацію структурних одиниць ЛАС, що дозволяє реалізувати ландшафтний метод в дослідженні території будь-якого населеного пункту:

- найменшою одиницею ЛАС є ландшафтно-архітектурний елемент (ЛАЕ) - однорідний простір з певним складом біогоризонтів і одним елементом освоєння;

- просторові поєднання декількох функціонально пов'язаних ЛАЕ, утворюють ландшафтно-архітектурні групи (ЛАГ);

- однорідні ЛАГ утворюють просторові поєднання, що періодично повторюються, або ландшафтно-архітектурні масиви (ЛАМ);

- ландшафтно-архітектурні масиви, що об'єднані певним стилем забудови, особливостями використання пластики рельєфу та "вєленого будівництва", створюють ландшафтно-архітектурні комплекси (ЛАК);

- територіальні об'єднання ЛАК, що обумовлені певним характером організації, функціонування, керування і розвитку утворює ландшафтно-архітектурні системи;

- співвідношення рівнів класифікаційних одиниць природних ландшафтів і ландшафтно-архітектурних систем має таку послідовність: ЛАЕ - фація; ЛАГ - підурочище; ЛАМ - урочище, складне урочище; ЛАК - місцевість; ЛАС - вид ландшафту.

Програма дослідження, представлена у вигляді алгоритмічної блокової моделі, що розкриває суть окремих етапів дослідження,

послідовність їх реалізації та впровадження результатів. На основі цих властивостей та означених закономірностей обґрунтована можливість ландшафтного аналізу території міста, розкриття параметрів антропогенно-ландшафтноі структури ЛАС, обґрунтування раціональної організації території.

Розроблена методика історико-ландшафтного аналізу містобудівельного освоєння ландшафтів міста, яка синтезує методику історико-ландшафтних реконструкцій документованого та недokumentованого минулого (Жекулин, 1982; Романчук, 1993) стосовно умов і закономірностей селищного та містобудівельного освоєння ландшафтів міста. На її основі ретроспективно відновлено ймовірну структуру ландшафтів території міста Києва до моменту активного урбаністичного освоєння. Розкрито динаміку та основні етапи містобудівельного освоєння ландшафтів міста, шляхом побудови за спеціально розробленою методикою полів обсягів забудови та ареалів техногенного освоєння ландшафтів міста для основних часових ерізів, що дозволило встановити особливості формування ЛАС у певні історичні ерізи, з'ясувати тенденції та послідовність освоєння ландшафтів міста під дією активних антропогенно-техногенних факторів.

Здійснення картографічного (картометричного, морфометричного) та математико-картографічного аналізу (з застосуванням теорії поля) ландшафтно-архітектурної структури міста, дозволило отримати ряд нових кількісних характеристик просторових закономірностей будови сучасних ЛАС міста. Розроблена методика та виконана оцінка антропогенно-техногенного перетворення ландшафтів міста, що враховує зміни по горизонтальній та вертикальній складовій ландшафтно-архітектурної структури.

Едосконалені прийоми та методи великомасштабного ландшафтного картографування, які були застосовані для ландшафтного аналізу території міста Києва. Складені карти відновлених ландшафтів і ландшафтно-архітектурних систем міста Києва (1:25 000) та розроблені матричні легенди відкритого типу, що адаптовані для структуризації бази даних та їх комп'ютерної с'робки. На їх основі отримано можливість вирішення ряду загальних практичних питань: інвентаризаційних досліджень міського середовища і бонітувальної оцінки території міста; визначення вартості та інших соціально-економічних показників міського середовища; створення міського ландшафтно-архітектурного кадастру та комп'ютерних інформаційно-довідкових систем; організації комплексного геотексистемного моніторингу забудови, моніторингу кравдів; розробки комплексних територіальних схем охорони природи та інших.

Ландшафтно-організаційний аналіз, що виконаний за спеціально розробленою методикою та оцінка відповідності ландшафтно-архітектурної та функціональної структур міста надали можливість отримати варіанти оптимізації ландшафтно-функціональної структури міста, де дія негативних чинників природокористування відсутня або максимально зменшена. Це дозволяє підійти до вирішення проблем раціональної організації території, створення мережі природоохоронних об'єктів міста, розв'язання гострих екологічних ситуацій.

На основі розроблених методик історико-ландшафтного і ландшафтно-архітектурного аналізу, оцінки історико-культурного потенціалу території та інвентаризації елементів історичного середовища міста, що реалізовані на тестовій території, отримані практичні результати вирішення проблем обліку та збереження історико-культурного надбання на території міста.

Методика та матеріали дослідження були застосовані для обґрунтування меж ландшафтно-архітектурного заповідника в місті Києві, розробки схеми оптимізації середовища міста та раціональної організації його території, охорони природи і історико-культурного надбання, паспортизації та вартісної оцінки земель території міста Києва, впроваджені в учбовий процес.

Основні публікації по темі дисертації:

1. Особливості ландшафтно-геохімічних умов міграції техногенних елементів на території великого міста // Вісник КУ, сер. географія - 1990. - Вип. 32. - С. 13 - 18.
2. Особенности вторичного распределения загрязнений в лесостепных геосистемах // Физическая география и геоморфология. - К.: Льбидь, 1990 - Вип. 37. - С. 17-24. (у співавторстві з Малишевою Л.Л., Жебровською О.І., Проскурою М.І.).
3. Ландшафтний аналіз урбанізованих територій // Проблеми урбсекології та фітомеліорації: Тези доп. науково-практичної конф. /Львів, вересень 1991/. - Львів, 1991. - С. 14.
4. Історико-ландшафтний аналіз містобудівного освоєння території міста Києва // Географічні проблеми великого міста: Тези доп. науково-практичної конф. /Київ, вересень 1991/. - К.: Знання., 1991. - С. 15 (у співавторстві з Романчуком С.П., Щуром Ю.В.).
5. Диахронический анализ освоения и преобразования ландшафтов Среднего Приднепровья // Историческая география ландшафтов. Теоретические проблемы и региональные исследования: Тез. докл. научно-практической конф. /Петроваводск, сентябрь 1991/. - Петро-

заводск, 1991. - С. 85-87 (у співавторстві з Романчуком С.П., Шуром Ю.В., Потапенком В.Г.).

6. Ландшафтно-геохимическое картографирование урбанизированных территорий (на примере Киевской агломерации): основные проблемы и подходы // Физико-географические аспекты изучения урбанизированных территорий. Тез. докл. науч. конф. /Ярославль, февраль 1992/. - Ярославль, 1992. - С. 19-21 (у співавторстві з Малишевою Л.Л., Потапенком В.Г.).

7. Историко-ландшафтный анализ градостроительного освоения территории города Киева // Физико-географические аспекты изучения урбанизированных территорий. Тез. докл. науч. конф. /Ярославль, февраль 1992/. - Ярославль, 1992. - С. 23-25 (у співавторстві з Шищенко П.Г., Романчуком С.П., Шуром Ю.В.)

8. Алгоритмічна модель ландшафтного аналізу території міста // Вісник КУ, сер. геогр. - в дано до друку.

9. До питання про класифікацію міських ландшафтів (ландшафтно-архітектурних систем) // Вісник КУ, сер. геогр. - (у співавторстві з Романчуком С.П., Шуром Ю.В.) в дано до друку.

10. Традиційне природокористування в Україні (історико-ландшафтний аналіз) // Ойкумена. Ландшафти - (у співавторстві з Романчуком С.П., Шуром Ю.В.) в дано до друку.



459312

AB 29.047

AB 29.047