

СУКАЧ Елена Ивановна

АВТОМАТИЗАЦИЯ ИМИТАЦИОННОГО
МОДЕЛИРОВАНИЯ СЕТЕЙ ЭВМ.

05.13.09 - Математическое и программное обеспечение
вычислительных машин и систем

А В Т О Р Е Ф Е Р А Т

диссертации на соискание ученой степени кандидата
технических наук

Киев - 1995 г.

АВ 32.165

Работой является рукопись.

Работа выполнена на кафедре математических проблем управления Гомельского государственного университета им. Ф. Скорины.

Научный руководитель - доктор технических наук, профессор Максимей И. В.

Официальные оппоненты - доктор технических наук, профессор Зайченко Ю. П., кандидат технических наук Панчук А. Н.

Ведущая организация - Институт кибернетики АН Украины

Защита состоится "15" мая 1995 г. в. 14 часов на заседании специализированного совета Д 01.02.06 Киевского политехнического института по адресу: 252056, г. Киев, проспект Победы, 37

Отзывы на автореферат (в двух экземплярах), заверенные печатью учреждения, просим направлять по адресу: 252056, г. Киев-56, проспект Победы, 37, КПИ, Ученому секретарю.

С диссертацией можно ознакомиться в библиотеке Киевского политехнического института.

Автореферат разослан "2" апреля 1995 г.

Ученый секретарь специализированного совета доктор технических наук, профессор

О. В. Бузовский

ЛНБ ім. В. Стефанюка
АН України

ЛНБ України ім. В. Стефанюка

00779048 (Z)

АВ-32.165

ОБЩАЯ ХАРАКТЕРИСТИКА РАБОТЫ.

Актуальность темы. Диссертационная работа посвящена вопросам разработки метода автоматизации имитационного моделирования сетей ЭВМ и реализации программно-технологического комплекса имитации (ПТКИ) для построения, исследования и эксплуатации имитационных моделей (ИМ) вычислительных сетей. Задачи, возникающие на различных уровнях проектирования и эксплуатации сетей ЭВМ, характеризуются сложностью, трудоемкостью, большой размерностью, и их решение требует применения математических исследований. С этой целью разработан ряд аналитических методов исследования сетей ЭВМ. Некоторые из них построены на весьма сильных ограничениях и упрощениях, например, сведении нелинейной задачи к линейной. В ряде случаев удается показать, что подобные упрощения слабо влияют на конечный результат. Построение точного решения для некоторых частных случаев и сравнение его с решением, полученным с помощью приближенного метода убеждает в возможности использования приближенных методов с некоторой долей риска.

Однако, в большинстве случаев, при исследовании реально существующих сетей, ограничения не выполняются, а огрубления очень сильно влияют на конечный результат. Все это свидетельствует в пользу имитационных методов исследования. Они позволяют наблюдать за объектом в динамике, а также определять узкие места функционирования сетей ЭВМ. В настоящее время разработано и реализовано много различных систем моделирования для автоматизации построения ИМ сложных систем.

Все разработки в области средств автоматизации имитационного моделирования ориентированы на облегчение этапов программирования и мало затрагивают остальные этапы создания и использования ИМ. Поэтому является важной задачей дальнейшей автоматизации этапов построения, исследования и эксплуатации ИМ. Создание ИМ такого сложного объекта как сеть ЭВМ дорогостоящее мероприятие, требует использования ресурсов ЭВМ и времени. В связи с этим актуальна задача разработки программного обеспечения (ПО), позволяющего оперативно получать решение проектировщикам, не являющимся специалистами в имитации. В отличие от аналитических методов исследования, имитация позволяет представлять объект на высоком уровне детализации. Однако, ограничения на ресурсы ЭВМ зачастую затрудняют исследования. Кроме этого, практически отсутствуют разработки в области исследования ресурсных характеристик вычислительного процесса (ВП) в сети ЭВМ. Поэтому является акту-

альной задачей разработки ресурсоэкономного метода, позволяющего решать проблемы моделирования использования ресурсов в сетях ЭВМ и автоматизации ИЭ.

Методы исследования, используемые в диссертации, базируются на системном подходе к объекту имитации, методике испытания и исследования ИМ сложных систем, методах планирования эксперимента и математической статистики. При создании программы: средств, реализующих предложенный метод, использовался общий технологический инструментальный прикладного программирования.

Научная новизна работы заключается в следующем. Разработан итеративный метод автоматизации имитационного моделирования сетей ЭВМ на высоком уровне детализации ВП, включающий в себя ряд новых подходов к формализации объекта исследования и новые средства автоматизации ИЭ.

Новыми подходами к формализации ВП являются:

- объединение трех способов формализации (процессного, агрегатного и транзактного) в одном описании объекта имитации;
- возможность поступления динамических элементов ИМ на входы статических элементов модели, имеющих сходную с ними структуру описания их поведения;
- объединение в одном тексте ИМ декларативного и алгоритмического способов описания ее компонент;
- "свертка" временных диаграмм функционирования программных и технических компонент сети к графическому представлению;
- использование двух типов ИМ (узла и сети), отображающих объект имитации на различных уровнях детализации и организация их итеративного взаимодействия;
- отображение маршрутизации в сети путем использования программируемых запросов;
- присвоение заказам характеристик ресурсоемкости или "подкраска" заказов векторами запросов на ресурсы сети.

Автоматизация ИЭ базируется на:

- двухэтапном переходе от формального описания сети к ИМ;
- верификации ИМ с помощью специальных технологических процедур пересчета параметров моделирования при переходе от ИМ с высоким уровнем детализации ВП к ИМ с более грубым уровнем и наоборот.

Предложена трехуровневая структура программного обеспечения использования метода в виде ПТКИ, который состоит из:

-новой системы автоматизации моделирования, позволяющей оперативно реализовать ИМ;

-технологических процедур, обеспечивающих оперативное испытание и исследование свойств ИМ;

-проблемного ПО : в виде библиотеки имитационных и регрессионных моделей, ускоряющего этапы эксплуатации ИМ сетей ЭВМ.

Практическая значимость работы заключается в следующем.

Метод автоматизации моделирования ориентирован на два типа пользователей:

-использующих готовые модели из библиотеки;

-создающих новые модели путем изменения структуры модели либо изменения состава и содержания компонент ИМ. Это облегчает и ускоряет этапы построения, испытания и эксплуатации ИМ сетей ЭВМ.

Предложенная технология использования ПТКИ позволяет пользователям, не являющимся специалистами по программированию и имитации, исследовать ресурсные характеристики узла сети и качество функционирования всей сети на высоком уровне детализации с высокой степенью точности. Технология предусматривает использование реализованной библиотеки ИМ.

Предложен новый подход к описанию процессов передачи данных по сети на основе протоколов X.25, заключающийся в использовании механизмов "подписки" транзактов, описании протоколов с помощью алгоритмических примитивов, специализации функций узлов сети по классам транзактов.

Совместное использование имитационных и регрессионных моделей для вычисления показателей качества функционирования сетей ЭВМ расширяет возможности исследователя при оперативном прогнозе реализации ВП в сети.

Реализация результатов исследования. Исследования проводились в рамках государственной тематики Гомельского государственного университета им. Ф.Скорины в соответствии с заданием НИР:

-ГБ САПР-15 "Разработка и использование моделей при создании ВПК, ориентированных на САПР, и реализация ее в виде программных моделей", номер гос.регистрации 81018502;

-ГБ 91-03 "Автоматизация технологий исследования, проектирования и управления ВП в ЭВМ, комплексах и сетях ЭВМ", номер гос.регистрации 019100117997;

-ГБЦ 91-19 "Разработка методов исследования и прогнозирования

характеристик объектов, подвергшихся радиационному загрязнению в результате аварий на ЧАЭС для реализации в составе АРМа радиозолога", номер гос. регистрации 01920005608.

ПТКИ внедрен в учебный процесс и используется при подготовке студентов. Имитационные модели вариантов сети из библиотеки ПТКИ внедрены в практику проектных работ отделения акционерного коммерческого банка (ОАКБ) "Belarus" и использовались при решении ряда практических задач выбора архитектуры сети и принятия проектных решений.

Апробация работы. Основные результаты работы доложены и обсуждены на следующих научно-технических конференциях:

- Всесоюзной научно-технической конференции "Проектирование вычислительных средств" (Каунас, 1989);
- 2-ой Всесоюзной конференции "Моделирование систем информатики" (Новосибирск, 09.90);
- international AMSE conference "Applied Modeling&Simulation" (Lviv, 08.93);
- the first international conference "Informational technologies and system" (Lviv, 10.93);
- международной конференции "Проблемы математики и информатики" (Гомель, 04.94).

Публикации. Основные результаты диссертации опубликованы в 10 печатных работах, а также итоговых отчетах Гомельского государственного университета им. Ф.Скорины по выполнению НИР.

На защиту выносятся.

1. Метод автоматизации имитационного моделирования сетей ЭЕМ.
2. ПТКИ сетей ЭЕМ, реализованный на основе предлагаемого метода автоматизации имитационного моделирования сетей ЭЕМ.
3. Типовая технология применения метода автоматизации и ПТКИ сетей ЭЕМ.
4. Результаты апробации метода и средств автоматизации на типовых моделях сети ЭЕМ, отображающих ВП на высоком уровне детализации.

Достоверность научных положений и практических рекомендаций метода подтверждена в ходе выполнения НИР в Гомельском государственном университете, при решении практических задач проектирования банковской сети ОАКБ "Belarus", а также в ходе использования ПТКИ в учебном процессе.

Структура и объем работы. Диссертация состоит из введения, пяти глав, заключения, списка литературы из 68 наименований и пяти прило-

жений. Изложена на 173 страницах машинописного текста, включая 23 рисунка. Приложения составляют 120 страниц.

СОДЕРЖАНИЕ РАБОТЫ.

Во введении обосновываются актуальность и значимость темы, определяются: объект исследования, методы исследования, научная новизна и практическая значимость работы, указываются внедрения выполняющего исследования, формулируются положения, выносимые на защиту.

В главе 1 приведен анализ средств и методов исследования сетей ЭВМ. Выделены две основные группы методов: аналитические и имитационные. Рассматриваются возможности аналитических методов исследования сетей ЭВМ, их достоинства и недостатки. На основе литературных источников выделяются задачи исследования сетей ЭВМ этими методами. Отмечается необходимость анализа динамики развития процессов в сетях ЭВМ при проведении проектных работ, что приводит к необходимости использования имитационных методов моделирования. Для постановки ИЭ используются различные средства автоматизации. Такими средствами являются системы моделирования (СМ), составной частью которых является специальный язык моделирования. Отмечаются требования, которые предъявляются к СМ на современном уровне их развития и рассматриваются методо-ориентированные языки имитационного моделирования с дискретным характером изменения модельного времени. На основе анализа проблем автоматизации ИЭ формулируется постановка задачи на диссертационную работу. Определяется необходимость разработки нового метода, средств его реализации и технологии их использования для автоматизации имитационного моделирования сетей ЭВМ. Обосновывается необходимость решения следующего комплекса взаимосвязанных задач:

1. Разработать метод автоматизации имитационного моделирования сетей ЭВМ с высоким уровнем детализации ВП.
2. Создать ресурсозаконочные проблемно-ориентированные средства реализации метода имитации ВП в сетях ЭВМ.
3. Предложить технологию использования метода и средств автоматизации ИЭ пользователями, не являющимися специалистами по программированию и имитации.
4. На типовых моделях сети ЭВМ оценить рабочие характеристики метода и средств автоматизации.

В главе 2 излагается метод автоматизации имитационного модели-

рования сетей ЭВМ. Идея метода заключается в поэтапном использовании приемов формализации и средств автоматизации ИЭ на ЭВМ. Выделены следующие основные этапы создания и эксплуатации ИМ: формализация объекта исследования; автоматизация ИЭ с моделями сети ЭВМ; эксплуатация ИМ различными типами пользователей.

На первом этапе предлагается использовать новые подходы к формализации, а именно: объединение трех способов формализации (процессного, транзактного, агрегатного) в одном описании имитационной модели; возможность поступления динамических элементов модели на входы статических элементов; объединение в одном тексте ИМ декларативного и алгоритмического способов описания компонент модели; "свертку" временных диаграмм функционирования программных и технических компонент сети ЭВМ до графического представления; использование двух типов ИМ, специализированных по назначению для сокращения объемов программ моделей и организация их итеративного взаимодействия; отображение маршрутизации в сети путем использования программируемых запросов; присвоение заказам на обслуживание в сети характеристик ресурсоемкости.

Разные стороны функционирования сложных систем часто требуют для своего описания использования различных способов формализации: процессного, транзактного, агрегатного. Выбор в качестве базовой системы моделирования СМ MISCIS позволяет описывать ИМ как комбинацию всех трех способов формализации с сохранением достоинств каждого из них.

Компоненты, из которых строится ИМ (устройства, транзакты, очереди), рассматриваются как три типа агрегатов, являющихся процессами. При этом транзакт имеет свою программу выбора обслуживания его на различных устройствах; и устройство, в свою очередь, также имеет программу обслуживания различных типов транзактов. Таким образом, фактически организуется поступление агрегата на вход агрегата. При этом на устройстве происходит автоматическая его настройка на обслуживаемые транзакты. Она заключается в том, что в зависимости от класса транзакта, который прибыл на обслуживание, устройство выбирает соответствующий фрагмент программы и выподняется только этот фрагмент программы устройства при обслуживании данного транзакта.

Выбор в качестве базовой системы моделирования СМ MISCIS позволяет сочетать в одном тексте ИМ декларативный и алгоритмический способы описания. Компоненты, из которых строится ИМ состоят из двух час-

тей: заголовка и тела. В заголовке указывается вид компоненты, задается имя и приводится список ее параметров. Тело компоненты представляет собой программу в виде последовательности директив. Операторы этой программы можно разделить на три группы: изменение параметров и состояний компонент; планирование длительности обработки; реализации перехода на обслуживание следующей компонентой. В тексте ИМ возможно использование дополнительных компонент: процедур и функций, представляющих алгоритмический способ описания ИМ (алгоритмически примитивов).

Пример "свертки" временной диаграммы (ВД) до графического представления показан на рис. 1. Рассматриваются две работающие параллельно задачи. Взаимодействие между ними осуществляется с помощью системы прерываний. Активными состояниями задач (использование процессора в течении кванта времени), соответствующим обслуживающим устройства (ОУ) "Задача 1" и "Задача 2", имитирующие временной задержкой обслуживание транзактов. Состояния ожидания представлены дополнительными ОУ и очередями с различными приоритетами. Состояние ожидания активизации из-за обслуживания центральным процессором других задач соответствуют очереди на входе ОУ "Супервизор", управляющие о распределением ресурса центрального процессора (ЦП) между программными модулями. Кроме этого, на входе ОУ "Задача 1" ("Задача 2") вводятся две очереди. В очереди с приоритетом 1 (12 и 22) поступают транзакты, имитирующие запросы на повторный квант обслуживания, а в очереди с приоритетом 2 (11 и 21) -- новые транзакты. Состоянию ожидания завершения обмена с внешней памятью соответствует ОУ "МД" ("МЛ"). Состоянию ожидания окончания обмена с внешней памятью, необходимого для решения другой задачи, соответствуют очереди на входе ОУ "МД" ("МЛ"). Состоянию ожидания выделения ресурса ОП соответствует ОУ "ОП" и очереди на его входе. Состоянию ожидания завершения обработки супервизором прерываний соответствует ОУ "Прерывание" и очередь на его входе. Для отражения динамики взаимодействия программных модулей с ОС формируются управляющие связи между ОУ. Запрос ресурса ЦП имитируется сигналами ЗРЦП1(2,3), выделение ресурса ЦП -- сигналами ВРЦП1(2,3), запрос на обработку прерывания представлен сигналом прерывание, включающим управляющий источник. Кроме этого, введены сигналы перевода ОУ в состояние "открыто" и "закрыто". Выделение ресурса ЦП осуществляется строго в соответствии с приоритетом программного модуля. При этом работа ЦП как бы рассредотачивается по программным модулям. Для прио-

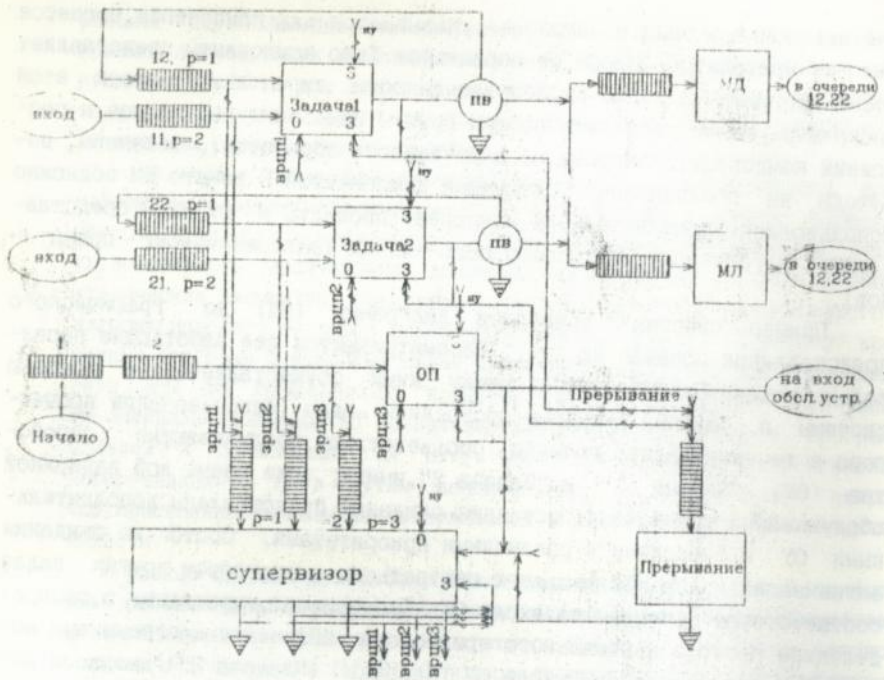


Рис.1.Графическое отражение временной диаграммы.

ритетного обслуживания программных модулей применяется ранжирование управляющих источников на входе ОУ "Супервизор".

Необходимость использования двух типов ИМ и их специализация по назначению обуславливается необозримостью размеров моделей сетей ЭЕМ при высоком уровне детализации ВП и ограниченностью ресурсов ЭЕМ при имитации ВП. ИМ узла сети на детальном уровне представляет ВП в узле обработки информации (ВОИ) сети ЭЕМ и служит для исследования ресурсных характеристик сети. При этом сеть передачи данных (СПД) в этой ИМ выступает в качестве внешней среды. Во второй ИМ подмодели УО, представлены на более грубом уровне детализации, а передача информации рассматривается более подробно. Эта модель служит для определения временных характеристик обслуживания пользователей. На комплексе двух взаимодополняющих ИМ реализуется итеративный алгоритм исследования сетей ЭЕМ (рис.2). Статистика, полученная в результате ИЭ с моделью узла используется для вычисления входных параметров ИМ сети, и наоборот, результаты имитации ВП в сети используются для построения входной нагрузки ИМ узла сети.

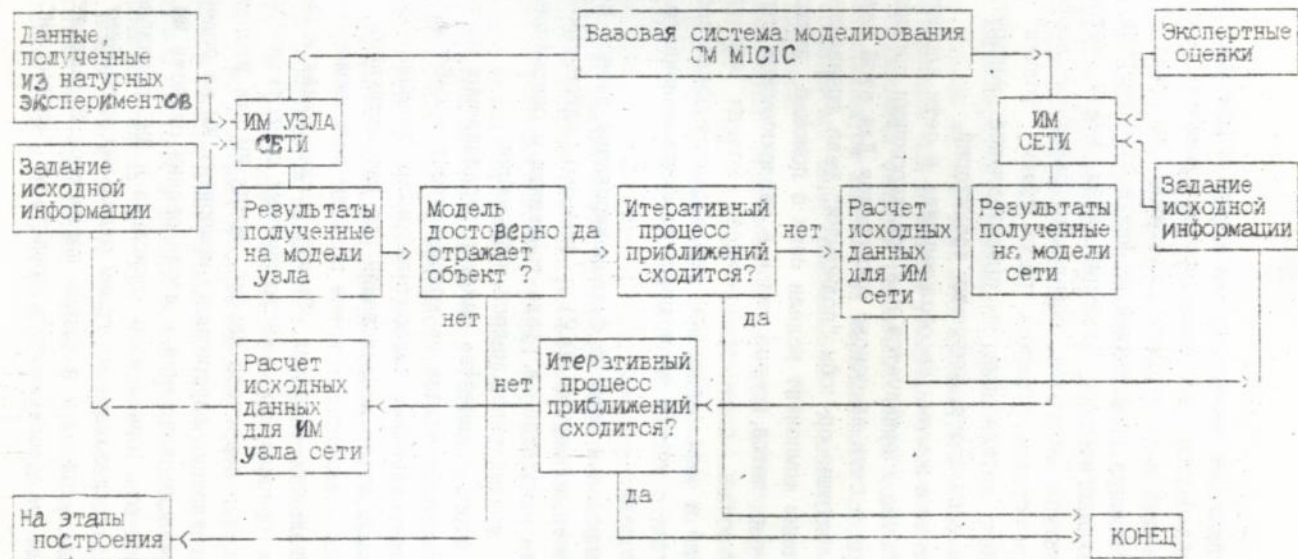


Рис. 2. Схема, отражающая динамику взаимодействия моделей.

Для отображения маршрутизации в сети с помощью программируемых запросов предлагается саму процедуру обслуживания пользователя сетью ЭВМ рассматривать как "услугу", состоящую из ряда технологических операций, образующих граф. Каждая из них, в свою очередь, распадается на ряд микротехнологических операций, связи между которыми образуют подграф. Структура подграфа определяет различные варианты обработки заданий. Таким образом, возможно рассмотрение "услуги" в сети на различных уровнях детализации и представление маршрута продвижения транзактов в виде программируемых траекторий.

При выполнении заказов на обслуживание в сети характеристик ресурсоемкости обычно используется при моделировании организации обработки информации в сети на основе протоколов. Для этой цели предлагается применять следующие способы "подкраски" тела транзакта:

- адресацию компонент модели сети с помощью векторов, составляющими которых являются номера узлов в иерархической структуре сети;

- использование параметризованной модели элементарного потока, включающей в себя расписание последовательности событий в виртуальных каналах с учетом периодичности информационного взаимодействия компонент модели;

- моделирование режимов функционирования звена передачи данных сети (например, процедура HDLC) с помощью алгоритмических примитивов, которые находятся в теле транзакта и обеспечивают возможность имитации различных типов кадров информации.

Кроме этого, в качестве пакетов, передаваемых по сети, используются тела транзактов, каждое из которых несет в себе информацию, используемую соответствующими алгоритмами маршрутизации сети.

На втором этапе исследований при автоматизации ИЭ с моделями предлагается реализовать новые подходы, включающие: двухэтапный переход от формального описания объекта исследования к ИМ; верификацию ИМ с помощью специальных технологических средств; использование специальных процедур пересчета характеристик ИМ для итеративного их взаимодействия; отладку алгоритмов компонент ИМ на содержательном уровне; автоматизацию испытания и исследования свойств ИМ.

Переход от формального описания к ИМ предлагается проводить в два этапа: 1) составление программ отдельных компонент ИМ и определение состава входных и выходных параметров; 2) задание структуры и параметров ИМ. Он обеспечивается средствами базовой системы моделирования CM MICU.

При верификации ИМ сети ЭВМ рекомендуется использовать следующие технологические средства: управление ходом ИЭ в процессе имитации; визуализацию ИЭ или динамическое отражение процесса имитации; программирование маршрутов продвижения заявок; задание исходной информации, управление состоянием устройств, составом и механизмом обслуживания очередей в диалоговом режиме; автоматический сбор статистик моделирования.

Пересчет характеристик имитации реализуется с помощью двух групп процедур. Первая из них включает процедуры вычисления характеристик ОУ, имитирующих СЦД в модели узла. При этом используются средние времена обслуживания заданий различных типов модели сети. Вторая группа включает процедуры вычисления характеристик обобщенных ОУ модели сети по средним временам обслуживания транзактов группами объединяемых приборов.

На третьем этапе исследований предлагается специализация использования метода двумя типами пользователей. Библиотека готовых имитационных и регрессионных моделей рассчитана на специалистов в области проектирования и эксплуатации сетей ЭВМ. Использование программ отдельных компонент ИМ сети требует уже участия специалистов по имитации для формирования новой структуры модели и дальнейшей ее отладки. При этом, для разработки программ новых компонент ИМ рекомендуется использовать технологические приемы формализации и отладки ИМ.

Предложенный метод отличается новыми подходами к формализации, новыми средствами автоматизации ИЭ и специализацией при эксплуатации. Поэтому он облегчает и ускоряет этапы построения, испытания и эксплуатации ИМ сетей ЭВМ, в чем и состоит его практическая значимость. Метод инвариантен к классу ЭВМ и базовым средствам моделирования.

В главе 3 описываются возможности разработанного ПО, состоящего из оригинальных и известных частей, объединенных в виде единого ПТКИ. ПТКИ структурно включает в себя: базовые средства автоматизации ИЭ, технологическое обеспечение, проблемно-ориентированное ПО (рис. 3). В качестве базовой системы моделирования предлагается СМ MICIC. Вновь разработанное технологическое обеспечение включает в себя набор следующих подсистем: испытания и исследования свойств ИМ; пересчета характеристик имитации; планирования и проведения многопрогонных экспериментов; обработки и анализа результатов моделирования. Предла-

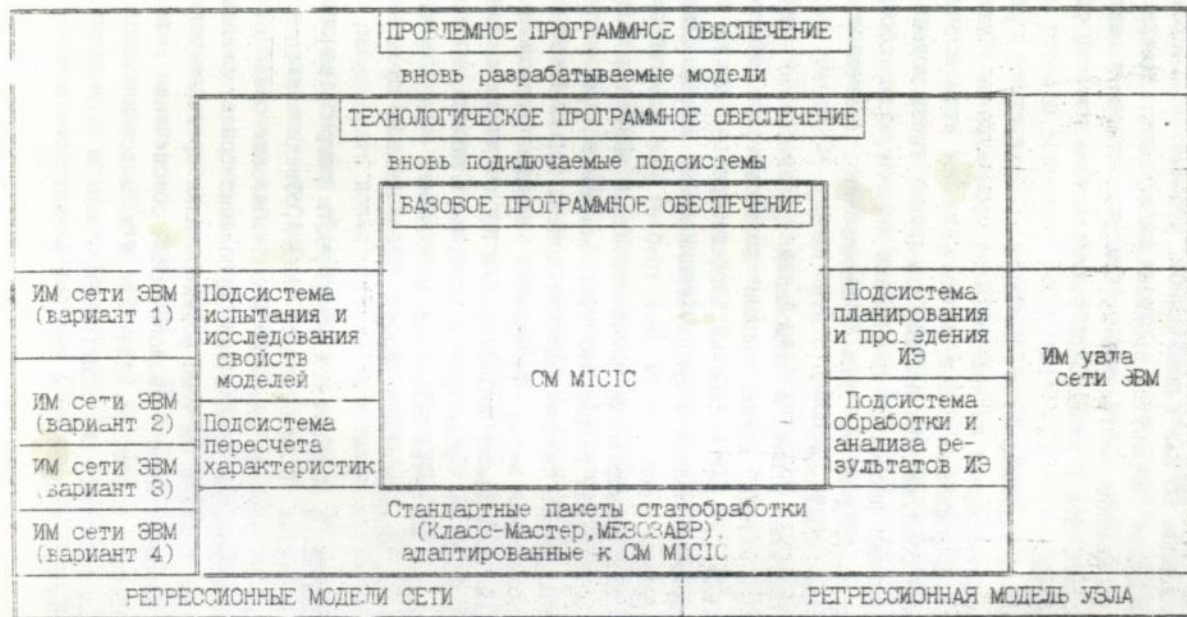


Рис. 3. Состав и структура ПТКИ.

гаются использовать также и стандартные пакеты статобработки данных, адаптированные к СМ МСИС и позволяющие оперативным образом проводить обработку результатов имитации. В состав программного ПО входят: два типа ИМ (узла и сети ЭВМ), реализованные на языке МСИС, и регрессионные модели узла сети и сети ЭВМ.

ИМ узла представляет ВП в сети на уровне функционирования отдельных программных модулей и устройств вычислительной системы (ВС). В качестве ПО рассматривается ОС и набор системных программ (СИСП). Модель отражает процессы распределения ресурсов ЦП, ОП и внешней памяти между различными видами работ. Она позволяет находить рациональные варианты обслуживания заданий в режиме мультипрограммирования и определять удельный вес использования ресурсов различными классами пользователей при совместной работе трех режимов: пакетного, диалогового и удаленной обработки. При этом отсутствуют ограничения на вид функций распределения параметров модели. Данная ИМ является примером реализации метода и имеет следующие ограничения. Во-первых, в качестве прототипа объекта имитации послужила организация ВП в ОС ЕС сетевого исполнения. Во-вторых, уровень детализации ВП определялся необходимостью отражения динамики взаимодействия ОС с проблемными модулями. При этом не учитывались частые прерывания работы программ при организации работы супервизора ввода-вывода.

Различные варианты ИМ сетей ЭВМ отличаются структурой и предназначены для решения различных задач. С помощью первого варианта архитектуры модели сети решается задача прогноза временных характеристик обслуживания запросов пользователей и иллюстрируется итеративный процесс информационного взаимодействия с ИМ узла, отражающей СПД на более грубом уровне детализации. Второй вариант архитектуры модели сети позволяет решать задачу использования узких мест в сети реализованной на основе протоколов X.25.

Модель сети (вариант 1) на детальном уровне рассматривает функционирование СПД. Имитируются: механизмы упаковки и сортировки сообщений; организация повторных передач в каналах связи; механизм управления нагрузкой в сети с помощью "окна". Эта ИМ также является примером реализации метода. Ограничения применения этой ИМ следующие. Во-первых, на выбор топологии сети повлиял проект организации академсети на основе средств удаленной связи, имеющихся в сетевом варианте ЕС ЭВМ. Во-вторых, в данной модели не рассматривалась динамика использования ресурсов узлов сети. Считалось, что при моделировании

узла сети определен процент ресурсов, расходуемых на обработку данных в узлах сети, а для организации транзитных операций по сети ресурсов достаточно.

Модель сети (вариант 2), а также модели, полученные в результате ее модификации, позволяют исследовать три варианта архитектуры сети, отличающиеся друг от друга составом и структурой СПД и организующие обработку информации на основе протоколов X.25. Они также иллюстрируют использование метода автоматизации ИЭ. При этом им присущи следующие ограничения. Во-первых, моделируется только три уровня эталонной модели сети: физический, каналный и сетевой. Во-вторых, в качестве прототипа взята реальная банковская сеть передачи данных, имеющая иерархическую топологию.

Указанные ИМ обладают долей универсальности, поскольку они параметризованы, и позволяют решать некоторые классы задач проектного моделирования сетей ЭВМ. При необходимости количество моделей может быть увеличено конструктором моделей и каталогизировано в библиотеке имитационных моделей ПТКИ.

Разработанное ПО поддерживает основные этапы построения, испытания и эксплуатации ИМ сетей ЭВМ и позволяет исследовать ИМ в сети ЭВМ на высоком уровне детализации с учетом ограничений на ресурсы. ПТКИ обладает удобным пользовательским интерфейсом и позволяет оперативно принимать решение специалистам по проектированию сетей ЭВМ.

В главе 4 предлагается технология использования метода и средств автоматизации ИЭ, ориентированная на два типа пользователей: исследователей возможностей сети фиксированной архитектуры на готовых ИМ и разработчиков новых вариантов сети путем модификации имеющихся ИМ. Технология разработки новых ИМ сети и узла реализуется пятью этапами:

1. Составление содержательного описания. Этот этап практически невозможно автоматизировать.

2. Составление концептуальной модели объекта. Этап также трудно автоматизируется, и скорость получения результатов зависит от целей и опыта исследователя.

3. Составление формального описания. Этап частично автоматизирован путем предлагаемых технологических средств: рационального разбиения ОУ на классы, а транзактов на классы и типы путем выделения одинаково функционирующих блоков ИМ и с учетом требуемого состава вы-

ходных статистик; задания структуры сети ЭВМ матрицей смежности; задания маршрутов передачи пакетов трехмерным массивом; использования многоканальности устройств для описания процесса сборки пакетов в информационное сообщение.

4. Программирование. Этап автоматизирован полностью средствами ПТКИ.

5. Отладка модели. Автоматизация достигается за счет использования созданного инструментария. При отладке моделей рекомендуется использовать такие возможности базовой СМ MICIC, как сочетание различных способов активизации ИМ; сохранение состояний ИМ в виде дерева; просмотр откликов моделей в табличном и графическом видах; анализ количества и состава транзактов в очередях в процессе имитации.

6. Организация итеративного процесса взаимодействия ИМ. На первой итерации исходная информация задается на основании литературных источников и данных натурных экспериментов. На последующих итерациях используются результаты работы подсистемы расчета характеристик ПТКИ. На каждой итерации осуществляется проверка сходности процесса приближения ИМ согласно предложенной методики.

При использовании готовых ИМ рекомендуется следующая технология использования ПТКИ:

1. Задание исходной информации для выбранной модели либо для обеих моделей одновременно.

2. Испытание моделей: верификация ИМ, оценка погрешности имитации, проверка устойчивости, оценка адекватности модели объекту исследования. Эти функции реализуются специальной подсистемой ПТКИ. Для проверки погрешности имитации исследователю необходимо указать количество прогонов ИМ с одними и теми же значениями параметров, но с равными значениями базового генератора псевдослучайных чисел. По результатам ИЭ вычисляются математическое ожидание для каждой компоненты отклика и доверительный интервал истинного значения математического ожидания, а затем точность имитации по каждой компоненте отклика.

3. Исследование свойств ИМ включает оценку чувствительности и определение переходного периода. Чувствительность моделей проверяется по каждой компоненте вектора параметров. Результатом работы процедуры является пара значений, которая показывает на сколько процентов изменится отклик ИМ при изменении компоненты вектора параметров. Для определения переходного периода рекомендуется использовать средства

динамического отображения процесса имитации базовой СМ МІСІС.

4. Планирование ИЭ осуществляется в соответствии с поставленными целями с помощью специальной подсистемы ПТКИ.

5. Этап обработки и анализа результатов моделирования частично автоматизирован и определяется целями постановки ИЭ и возможностями стандартных пакетов обработки данных, адаптированных к СМ МІСІС. Для исследования ресурсных характеристик узла предлагается использовать специальную подсистему обработки результатов моделирования ПТКИ.

Предложенная технология позволяет пользователям, не являющимся специалистами по программированию и имитации, исследовать характеристики сети ЭВМ с необходимой степенью точности.

В главе 3 излагаются результаты апробации метода имитации, средств автоматизации моделирования и технологии использования ПТКИ. При апробации метода решались следующие задачи:

1. Апробированы новые подходы к формализации при построении ИМ, заданные в основу метода. Разработанные и реализованные ИМ включены в состав ПТКИ. Топологии сетей ЭВМ, выбранные для имитации и под-модель звена передачи данных представлены на рисунке 4. Реализация этих ИМ подтверждает работоспособность метода.

2. При реализации взаимодействия двух типов ИМ были апробированы методики пересчета характеристик. При этом доказана возможность вынесения на второй этап формирования структуры сети с использованием принципа параметризации компонент модели. Это позволило существенно ускорить модификацию ИМ и оперативно перейти на новую топологию сети при использовании подмножества готовых программ компонент.

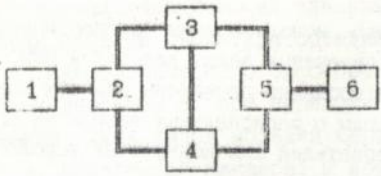
3. Проверена работоспособность типовых процедур и методик испытания и исследования ИМ сети ЭВМ.

При апробации средств автоматизации моделирования решены следующие задачи:

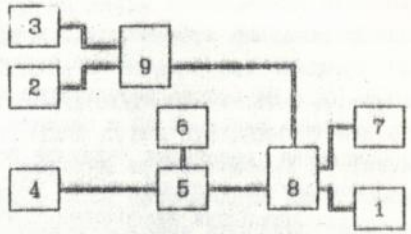
1. Для каждой модели на всех итерациях приближений были проведены испытания и исследованы свойства ИМ. Таким образом продемонстрированы работоспособность соответствующей подсистемы ПТКИ.

2. На последней итерации исследования были построены планы ИЭ и реализованы многопрогонные эксперименты, позволяющие продемонстрировать работоспособность соответствующей подсистемы ПТКИ.

3. По результатам ИЭ был установлен линейный вид зависимостей откликов от входных параметров (для заданного диапазона входной нагрузки на сеть) и построены регрессионные модели узла и сети. Этим бы-

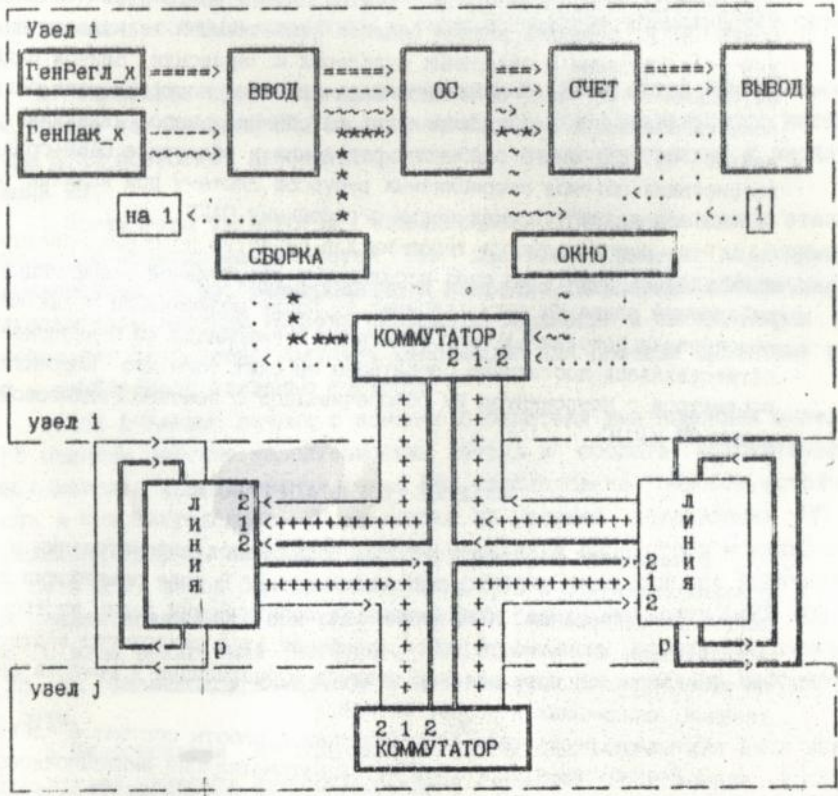


Вариант 1.



Вариант 2.

Топологии сетей ЭВМ (i-номер узла).



Обозначения типов транзактов:
 — Запрос 1 +++++ Квитация ***** СчетнЗадание 1
 — Ответ 1 ----- РеглЗадание Результаты 1
 ~~~~~ ТранзЗадание 1      ----- ТранзЗадание 6

Рис. 4. Структура узла сети ЭВМ и звена передачи данных.

ЛНБ ім. В. Стефаника  
 АН України

да доказана возможность совместного использования регрессионных и имитационных моделей при решении проектных задач для сетей ЭВМ.

4. На основе результатов моделирования проведены расчеты использования ресурсов ПП и сделаны выводы о рациональных вариантах обслуживания различных классов пользователей для конкретных топологий и конкретных условий работы узлов сети.

Апробация технологии использования ПТКИ осуществлялась при внедрении ее в практику проектного моделирования архитектуры банковской сети ОАКБ "Belagus". При этом, были рассмотрены три варианта архитектуры сети, построенной с учетом работы протоколов X-25. С помощью ПТКИ решались задачи анализа существующей технологии взаимодействия районных и областных отделений коммерческих банков. Наиболее актуальными из них оказались задачи: оценки коэффициентов загрузки коммуникационного оборудования; выбора рационального движения документов из удаленного районного отделения в областное ОАКБ; сравнения возрастания объемов потребляемых ресурсов системы при наличии ее узлов СПД на отдельных участках связи с районными ОАКБ.

Эти задачи являются типовыми для развития подобных предприятий и их удалось решить за счет небольшой и оперативной модификации разработанной ранее ИМ сети (вариант 1). После модификации новые ИМ сети потребовали дополнительного испытания. Верификация ИМ банковской сети осуществлялась достаточно оперативно за счет того, что корректировка параметров и компонентов ИМ обеспечивалась с помощью диалоговой оболочки СИ МСИС.

#### ОСНОВНЫЕ РЕЗУЛЬТАТЫ РАБОТЫ.

В настоящей работе разработан новый метод автоматизации моделирования сетей ЭВМ и ПП, реализующий метод. В ходе разработки технологии использования ПТКИ решен ряд практических задач построения и исследования ИМ сетей ЭВМ. При апробации этой технологии подтверждена эффективность предложенных приемов формализации и средств автоматизации, положенных в основу метода.

Основные результаты диссертационной работы состоят в следующем:

1. Разработан итеративный метод автоматизации имитационного моделирования сетей ЭВМ на высоком уровне детализации ОП, включающий в себя ряд приемов, используемых при формализации ОП в ВС (объединение различных способов формализации в одном описании объекта; возможность

поступления динамических элементов ИМ на входы статических элементов модели сходной структуры; объединение в одном тексте ИМ декларативного и алгоритмического способов списания ее компонент; "свертка" временных диаграмм ВП при переходе к графическому представлению; использование двух типов моделей; маршрутизация путем программируемых запросов; "подкраска" заголовков, и новые средства автоматизации ИЭ (двухэтапный переход от формального описания к ИМ; верификация ИМ с помощью специальных технологических средств; использование процедур пересчета характеристик для организации итеративного взаимодействия ИМ). Метод является ресурсоэкономным и позволяет сократить длительность этапов исследования состава, структуры и технологических возможностей сетей ЭВМ.

2. Реализован проблемно-ориентированный ПТКИ сетей ЭВМ на высоком уровне детализации ВП. За счет удобного пользовательского интерфейса ПТКИ позволяет автоматизировать все этапы построения и эксплуатации ИМ.

3. Предложена технология использования ПТКИ на различных этапах проектного моделирования сетей ЭВМ пользователями, не являющимися специалистами по программированию и имитации. Технология обеспечивает пользователям высокий уровень отладки, верификации и эксплуатации ИМ и позволяет оперативно получать информацию для решения проектных задач с необходимой степенью точности.

4. На реальных данных с помощью библиотеки имитационных моделей ПТКИ оценены рабочие характеристики метода и средств автоматизации имитационного моделирования сетей ЭВМ. Исследована точность, устойчивость и чувствительность ИМ на каждом из уровней детализации ВП и определены границы линейной области изменения параметров моделирования сети ЭВМ. Метод был применен при решении ряда типовых практических задач, возникших при проектировании банковской сети ОАКВ "Belarus". С этой целью были построены ИМ, отражающие работу протоколов X-25 на физическом, канальном и сетевом уровнях передачи информации по сети.

5. На основании ИЭ получены регрессионные модели для вычисления показателей качества функционирования сети ЭВМ и доказана возможность совместного использования имитационных и регрессионных моделей при решении проектных задач для оперативного прогноза расхода ресурсов в сети ЭВМ.

ОСНОВНЫЕ НАУЧНЫЕ РЕЗУЛЬТАТЫ  
ОПУБЛИКОВАНЫ В СЛЕДУЮЩИХ РАБОТАХ:

1. Сукач Е.И. Технологическая имитационная модель для проектирования вычислительного процесса в академсети // Моделирование систем информатики: Тез. докл. Всесоюз. конф. - Новосибирск, 1988. - с. 110-111.
2. Максимей И.В., Сукач Е.И., Водрунов С.Д. Технологические возможности имитационной модели сети ВЦКП. // Сб. трудов. Системное моделирование-14. Новосибирск, ВЦСО АН СССР, 1989, с. 105-116.
3. Максимей И.В., Водрунов С.Д., Сукач Е.И. Использование двух имитационных моделей при проектировании академсети // Тез. докл. Всесоюз. науч.-тех. конф. "Проектирование вычислительных средств." - Каунас, 1989. - с. 89-90.
4. Максимей И.В., Сукач Е.И., Водрунов С.Д. Об одной методике анализа качества проектных решений при разработке вычислительных сетей // Тез. Докл. шестой Всесоюз. конф. КСМПАК-89. - Рига, 1989. - с. 106-108.
5. Максимей И.В., Сукач Е.И. О повышении уровня технологии построения имитационных моделей сетей ЭВМ // Тез. докл. 2-ой Всесоюз. конф. - Новосибирск, 1990 - с. 99.
6. Сукач Е.И. Модель организации обработки информации в сети ЭВМ // Тез. докл. Всесоюз. науч.-практ. конференции, часть 2. - Гомель, 1991. - с. 103-104.
7. V. D. Levchuk, A. E. Kosarev, E. I. Sukatch, "Technological possibilities of simulation modeling complex of systems with programmable intellect". Theses of reports of the First International Conference "Informational technologies and systems". Lvov, 1993, p. 17-18.
8. Maximey I. V., Levchuk V. D., Sukatch E. I. Programme technologican Complex of Simulation Modeling. Procéedings Intern. AMSE Conference "Applied Modeling & Simulation", Lviv (Ukraine), Sept. 30-Oct. 2, 1993, AMSE press, p. p. 75-83.
9. Левчук В. Д., Сукач Е. И. Результаты исследования имитационной модели сети ЭВМ // Тез. докл. Междунар. ат. конф., часть 2 - Гомель, 1994, с. 114.
10. Сукач Е. И. Исследование функционирования сети ЭВМ на комплексе из двух моделей // Тез. докл. Междунар. мат. конф., часть 2. - Гомель, 1994. - с. 123.

Сукач Е.И. Автоматизация имитационного моделирования сетей ЭВМ. Работой является рукопись на соискание ученой степени кандидата технических наук по специальности 05.13.09. - Математическое и программное обеспечение вычислительных машин и систем, Киев, 1995.

Целью диссертации является разработка нового метода автоматизации имитационного моделирования сетей ЭВМ на высоком уровне детализации, реализация соответствующего программного обеспечения и развитие технологии применения метода и средств имитации. Для достижения поставленной цели в диссертации предлагаются новые подходы, используемые при формализации объекта исследования, имеющие эффект малой автоматизации, и средства автоматизации ИЭ на ПЭВМ. Предложенный метод ориентирован на два класса пользователей: использующих библиотеку готовых ИМ и создающих новые ИМ. Для автоматизации основных этапов построения, испытания и эксплуатации ИМ сетей ЭВМ разработано проблемно-ориентированное ПО, позволяющее специалистам по проектированию и эксплуатации сетей на высоком уровне детализации исследовать ВП в сети ЭВМ.

E.I. Sukach. The simulation automation of computer nets. The scientific work is a manuscript to submit one's thesis for candidate's scientific degree in technical sciences in speciality 05.13.09. - Mathematics and program software of computer and computer nets. Kiev, 1995.

The paper suggests a new method of simulation automation of computer nets. Software based on this approach has been realized. Technology of implementation of the above method and means of simulation are suggested. The method describes new approaches for formalization of investigated objects and automation means of a simulation automation of experiment. This method allows the investigators to use library of simulation models (SM) and create new SM. Problem-orientated software for making, tasting and exploiting SM of computer nets have been worked out. It allows to investigate computer nets on high level of detalization.

Ключові слова:

імітаційне моделювання, метод автоматизації, система моделювання, технологія використання, мережі ЕОМ, формалізація об'єкту, дослідження властивостей ІМ, транзактний, процесний, декларативний, алгоритмічний, агрегатний.

Соискатель

*Е.И. Сукач*

Е. И. Сукач

447994

АВ 32.165

**АВ 32.165**

Подписано в печать 21.03.95г. формат 60x80/16

Бумага писч. N=1. Печать офс. Усд. печ. л. 1,4. Уч. - изд. л. 1,0.

Тираж 100 экз. Зак. N=32.

Отпечатано на роталпринте ГТУ. г. Гомель, ул. Советская, 104.