

## **Оссолінські колекції.**

**CD – диск виконано в рамках угоди укладеної з квітня 2004 р. між Львівською науковою бібліотекою НАН України у Львові і Національним Закладом ім. Оссолінських у Вроцлаві.**

Lwowska Naukowa Biblioteka im. W. Stefanyka NAN Ukrainy. Oddział Rękopi-sów. Zespól  
(fond) 9.

ARCHIWALIA ZAKŁADU NARODOWEGO IM. OSSOLIŃSKICH

3896/20. Akta Oddziału Rękopisów Biblioteki ZNiO 1940-1941.

*STRONY NIEZAPISANE NIE ZOSTAŁY ZDIGITALIZOWANE*

Львівськ. біб.-па. арх. УРСР  
ВІД  
№ 9/43896/20-п.4

Матеріали до історії зар-  
мування фондів відділу  
рукописів

Акти ("протоколи") про прийом  
окремих архівних фондів

1939-1941

Львів

49 арх.

м. под.

P R O T O K O Ł

przyjęcia rękopisów z Kruszyny.

---

Dnia 1 lipca 1940 r. tow. Tadeusz Lutman przejął od tow. Ol-szewicza rękopisy z Kruszyny, wydzielone przy porządkowaniu książek.

Rękopisy te są następujące:

- 1/. Géographie de l'ancienne Grece
- 2/. Notes sur l'histoire Romaine - 2 zeszyty.
- 3/. Géométrie
- 4/. Notes /historyczne/ - 2 zesz.
- 5/. Lettres sur l'éducation par I. de Maistre /z ekslibrisem Konstantyna Lubomirskiego/
- 6/. La poésie polonaise /Revue des deux Mondes 1862/
- 7/. Cours de littérature française /podp. Christine Lubomirska/
- 8/. Manifest Jerzego Lubomirskiego 1866
- 9/. Kobiety uczone przez ks. Dupanloup, Wyd. V, przełożył Kazimierz Lubomirski 1868.
- 10/. Drzemka Pana Prospera
- 11/. Petit abrégé de Syntaxe française
- 12/. Composition. L'homme est l'artisan... Commencé 1803
- 13/. Ordo ministrandi sacramentum Extremae Unctionis
- 14/. Historia Powszechna / na okł. Włodzowi na pamiątkę 1842/
- 15/. Economie agricole - 2 zesz.
- 16/. Cours de géométrie descriptive<sup>w</sup>
- 17/. Wypisy historyczne / głównie sprawy unickie/ - 2 zesz.
- 18/. Wiersz na siedm psalmów pokutnych przez Wacława Rzewuskiego, Warszawa 1773. /odpis z druku/.
- 19/. Cours de littérature générale /odpis. Christine Lubomirska.
- 20/. Dictionnaire des plantes 1803
- 21/. Maximes et Portraits, commencé 1803
- 22/. Der siebenjährige Krieg nach Retzow
- 23/. Uwagi o rzeczach jedności kościelnych w krajach ruskich, przez Antoniego Młodowskiego. 3 vol. /podpis. Eugeniusz Lubomirski/.

- 24/.Recueil des vers françois et polonois /podpis. Marie Czacka/.
- 25/.Życiorysy sławnych mężów greckich /w jęz.franc./
- 26/.Notaty do historii Francji 1791 - 1797
- 27/. Euvres.Cours de géometrie ... /z rysunkami/
- 28/. Rachunki Lubomirskich:1837 - 48,1845 - 46,1853 - 56,1854,  
1857 - 61,1844 - 45,1850 53.7 zeszytów.
- 29/. Réine papiery:a/.dotyczące Eugeniusza Lubomirskiego /w je-  
zyku rosyjskim/,b/.papiery Zamoyskich i Lubomirskich  
1835 - 1885.

*Razem 29 rękopisów o 39 vol.*  
*dwór 2/vii 1940*

*Tadeusz Lutman*  
*/Dr.Tadeusz Lutman/*

2

P R O T O K O Ł

przyjęcia papierów Gołuchowskich.

Dnia 9 i 10 kwietnia 1941 r. tow. Józef Feldman rozpakował i przejrzał papiery Gołuchowskich, przyjęte z Oddziału Konsolidacji Filii Biblioteki Akademii Nauk U.R.S.R. we Lwowie. Zawartość papierów stanowi przede wszystkim korespondencja rodzinna trzech pokoleń rodziny Gołuchowskich: Agenora Gołuchowskiego sen., trzykrotnego namiestnika Galicji i austriackiego ministra stanu, jego potomstwa, wśród którego wybitniejszą rolę w życiu publicznym odegrali: Agenor Gołuchowski jun., austriacko-węgierski minister spraw zagranicznych i Adam Gołuchowski, marszałek krajowy Galicji i Łodomerii, oraz wnuków. Korespondencja dotyczy spraw osobistych i rodzinnych, pisana jest w języku francuskim. Papiery ułożono prowizorycznie w następujących 5-ciu tomach:

T.I - listy Agenora Gołuchowskiego sen.

T.II - listy Agenora Gołuchowskiego jun.

T.III - listy Anny z Muratów Gołuchowskiej

T.IV:- a/.listy Marii z Baworowskich Gołuchowskiej, b/.listy rodzinne Gołuchowskich, c/.listy różnych osób, d/.papiery różne, rachunki, weksle.

T.V:- a/.pisma kondolencyjne do Agenora Gołuchowskiego jun. z powodu śmierci Adama Gołuchowskiego, b/.listy Aleksandra Krzeczunowicza do Agenora Gołuchowskiego jun. w sprawach podatkowych, c/.wycinki prasowe i druki.

Papiery spisano w 5 fascykułów i złożono do szafy w przedpokoju Oddziału Rekonisów./

Lwów, 10.IV.1941 r.

*J. Feldman*  
/J. Feldman/

*Stefan Inglot*  
/Stefan Inglot/

3

Protokół

przyjęcia archiwum Gimnazjum II im. Karola Szajnochy.

---

Dnia 13. XI. 1940 r. zakończono zaczęta jeszcze 16. X. b. r. pracę nad spisywaniem archiwum Gimn. II im. Karola Szajnochy. Pracę prowadzono z przerwami w tej wymienionym czasie. Materiał rozdzielono na grupy, poczem w obrębie tychże przeprowadzono mechaniczny już podział na fascykuly. Archiwum zawiera co następuje:

- 1/. Księgi: katalogi, protokoły podawcze i. t. p. z lat 1818-1934, 231 sztuk. Prócz tego 14 związanych razem w jeden fascykul katalogów klasowych z lat 1905/1906 i 13 takich o z 1904/1905.
- 2/. Akta dyrekcji z lat mniej więcej 1899-1925, fasc. 115.
- 3/. Protokoły konferencji nauczycielskich i in., 2 fasc.
- 4/. Akta matury i in. egzaminów /egzaminów wstępnych/, 3 fasc.
- 5/. Świadectwa szkolne, 2 fasc.
- 6/. Dokumenty kasowe, 6 fasc. i 5 ksiąg oriat szkolnych.
- 7/. Akta osobowe profesorów, 1 fasc.
- 8/. Zielniki /7 teczek + 1 teczka zawierająca zielnik wraz z aktami.
- 9/. 1 paczka aktów różnych, a to: zwolnienia od opłat szkolnych, zadania i dyktaty, druki, formularze.
- 10/. Sekondis gramatyki i czytanki niemieckiej Hamerskyego, 1 fasc.
- 11/. 4 pudełka opakowane w 1 fasc. zawierające: a/. korespondencję Ferd. Bostla, b/. pieczęta, c/. różne fotografie.
- 12/. Fotografie w dużym formacie grupowe, a więc grona nauczycielskiego i in.

Archiwum spisała tow. K. Sprenauer i pod jej kierunkiem opakował je i ukłzył tow. Haszowski. Wobec ciasnoty magazynu i braku w nim porządku, spis powyższy może zawierać pewne omyłki tłumaczące się trudnymi warunkami pracy.

Lwów, 13. XI. 1940 r.

*Krytyka Oppenauerskova*  
*J. J. J.*

4

P R O T O K O Ł

Dnia 13.III.1941 tow. Józef Feldman przejrzał nadesłane z Oddziału Koncentracji rękopisy, pochodzące z antykwariatu Zygmunta Igla we Lwowie. Po prowizorycznym uporządkowaniu podzielono na następujące fascykuły:

- 1/. Różne papiery antykwariatu Zygmunta Igla
- 2/. Listy różnych osób z XVIII i XIX w.
- 3/. Rękopisy o charakterze naukowym i literackim z XVIII i XIX w
- 4/. Różne akty z XVII-XIX w.
- 5/. Materiały odnoszące się do sprawy włościańskiej w XIX w. <sup>w Galicji</sup>

Wszystkie 5 fascykułów spakowano, opatrzone odpowiednimi napisami, złożono do szafy w przedpokoju biura Oddziału Rękopisów. Dyplomy w liczbie 13 i facsimilia dokumentów w liczbie 5 wydzielono i przekazano do odpowiednich zbiorów. ~~SKRZYDEŁ~~

Lwów, 13.III.1941 r.

*J. Feldman*  
/Józef Feldman/

*Stefan Inglot*  
/Stefan Inglot/

5

P R O T O K O Ł P R Z E J Ę C I A

Dnia 6/I 1941 przejęto z Oddziału koncentracji 23 rekwizyty  
ormiańskie z Biblioteki arcyb. Teodorowicza, a mianowicie:

Mszałów.....2 tomy opr. skóra.  
Książ liturgicznych.....3 tomów " " 7 t. opr. płsk. 1  
brosz. 1  
Brewiarzy.....4 tomy opr. skóra.  
Śpiewników .....2 " " "  
Słownik łacińsko-ormiański 1 tom " kartonowa.  
Miscellaneów religijnych .. 2 tomy " skóra  
Nieoznaczonych..... 3 " " "

Razem: 23 Tomy

*Stanisław Karpowicz*

6

Papiery Tadeusza Kupczyńskiego

Dnia 7 kwietnia 1941 t. spisano papiery Tadeusza Kupczyńskiego złożone w szafie dużej w przedpokoju Oddziału Rękopisów /koło wodociągu/ S ą to papiery dotyczące Polskiego Związku Zachodniego.

S pakowano je w 1 paczkę. Paczka zawiera:

- 1/.16 kwitariuszy Polskiego Zw.Zach.
- 2/.Plik drukowanych egzemplarzy Statutu P.Z.Z.
- 3/.2 książki kasowe
- 4/.1 książeczka czekowa
- 5/.1 afisz propagujący tydzień P.Z.Z. 1938 r.
- 6/.Różne papiery
- 7/.Broszury: Verband deutscher landwirtschaftlicher Genossenschaften in Polen. 2 Berichte über 1935 i 1936 Jhg., oraz "25 Jahre Genossenschaftsarbeit der Deutschen in Kleinpolen 1910-1935.
- 8/.Plik komunikatów Zachodniej Agencji Prasowej.
- 9/.Statystyka Spółdzielni Związkowych za 1936 r.

Lwów, dnia 7 kwietnia 1941 r.

Krzyszyna Oppenauer  
/Krzyszyna Oppenauer/

*[Handwritten signature]*

7

P R O T O K O Ł

przejęcia z Oddziału Koncentracji rękopisów różnej treści:

Dnia 3/IV 1941 r., przejął Oddział Rękopisów od Oddziału Koncentracji następujące rękopisy:

- 1/ Rękopisy literackie S. Suchorowskiego, w. XIX 1 fasc.
- 2/ Korespondencja i papiery Wita Sulimirskiego. 1 fasc.
- 3/ Papiery odnoszące się do historii miasta Brzeżan /zebrane przez Edmunda Krzyżanowskiego/ z lat 1911-1935 1 fasc.
- 4/ Papiery firmy transzastowej M. Gotlieb we lwowie 1 fasc.
- 5/ Resumes de l'histoire de France, brosz.
- 6/ Elements d'économie, II partie. la rural. opr. pšk.
- 7/ Księga treści religijnej, pisana w języku starocerkiewnym /ze zbioru O.O. Bazylianów/ opr. pšk.
- 8/ 2 inwentarze książek nieznanayh bibliotek. opr. pšk.
- 9/ 3/książki stanu materialowego poddziału wojskowego więzienia śledczego /Kamicy więziennej/ opr. pšk.
- 10/ Księga kasowa biblioteki wojskowej D.O.K. VI Lwów 1932 opr. pšk.
- 11/ Katalog książek " " " " " 1935 opr. brosz.
- 12/ Księga doręczeń " " " " " 1939 brosz.
- 13/ Varia / m.in. odezwy do duchowieństwa diecezji przemskiej, o kolonizacji polskiej na Rusi Czerwonej itp./ w XIX - XX.

Lwów dnia 3 kwietnia 1941 r.

*S. Raczewski*

8

P R O T O K O L

przejęcia rękopisów Polskiego Towarzystwa Ekonomicznego  
we Lwowie.

Dnia 26/III 1941 r. Oddział Rękopisów przejął od Oddziału  
Koncentracji następujące rękopisy Pol. Tow. Ekonomicznego:

1. Korespondencja Pol. To. Ekonomicznego z lat 1929 - 1935  
/ 9 teczek / Fasc. 1.
2. S-rawy wydawnicze i czasopiśmieniowe Pol. Tow. Ekonomicz-  
nego z lat 1928 - 1937 / 4 tezek / Fasc. 1
3. Protokoły zebrań Pol. Tow. Ekonomicznego z lat 1921-1928  
i Księga opr. papi.
4. Allegata i Kwity Kasowe Pol. Tow. Ekonomicznego z lat 1930 -  
1937 / 14 teczek / Fasc. 1
5. Księgi wkładek członkowskich, oraz wykaz członków Pol. Tow.  
Ekonomicznego z lat: 1929, 1931, 1933, 1934, 1935, 1938.  
/ sztuk 6 / Fasc. 1
6. Księga zawierająca wycinki z różnych czasopism, odnoszące  
się do Pol. Tow. Ekonomicznego 1929 - 1937 / sztuka 1 / opr.  
papi.
7. Varia / zaproszenia, sprawozdania, kurendy, sprawy biblio-  
teki, pokwitowania itp. m. in. statut Pol. Tow. Ekonomicznego  
z 1920 r. / z lat 1920 - 1937. Fasc. 1

Lwów dnia 26/III 1941 r.

*H. Ranczewski*

*J. J. J.*

zawieszka

9

## Protokół

Dnia 27 i 29 stycznia 1940 ~~godz.~~ Józef Feldman rozpakował i przejrzał papiery Józefa Szujskiego. Ze względu na ich treść zostały one podzielone na następujące 4 części:

I-II. Papiery osobiste Szujskiego /korespondencja, akty urzędowe, zapiski majątkowe, podróźnicze, notatki z seminariów i wykładów, skrypty słuchanych przez Szujskiego wykładów historii powszechnej, fragmenty prac historycznych i przekładów z Calderona, katalog biblioteki prywatnej Szujskiego/.

III-IV. Notaty i wypisy źródłowe do dziejów Polski.

Proponuje się powyższe 4 pakiety złożyć do kartonowych pudeł i opatrzyć nazwą: "Teki Szujskiego" tom I-IV.

Lwów, 29 stycznia 1940 r.

Józef Feldman

Spis

pro wizoryczny papierów Spadkowych  
po Julianie Fałacie.

---

Dnia 5 maja 1941 r. tow. Józef Feldman i Krystyna Oppenauer spisali papiery spadkowe po Julianie Fałacie. Znajdują się one w głównym magazynie Oddziału Rekoisów /sala Bielowskiego/. Sprawowano je w 1 fascykuł. Zawierają papiery do skargi spadkowej małoletnich dzieci Juliana Fałata o udział w spadku Felicji hr. Comello, 1920-1921. Akta urzędowe i korespondencja.

Lwów, 5 maja 1941 r.

10  
J. Feldman  
/Józef Feldman/  
Krystyna Oppenauer  
/Krystyna Oppenauer/  
Stefan Ingiot  
/Stefan Ingiot/

Spis

pro wizoryczny papierów Mikołaja Hankiewicza

Dnia 5 maja 1941r. tow. Józef Feldman i Krystyna Oppenauer spisali papiery Mikołaja Hankiewicza, znajdujących się w głównym magazynie rękopisów /sala Bielowskiego//. Spakowano je w 1 fascykuł. Zawierają: bruliony odczytów i przemówień, notatki bibliograficzne, bibliografia prac, listy, broszury, wycinki artykułów, nekrologi, fotografie. 1897-1936.

Wów, 5 maja, 1941 r.

J. Feldman

/Józef Feldman/

Krystyna Oppenauer

/Krystyna Oppenauer/

Stefan Inglot

/Stefan Inglot/

12

Spis prowizoryczny.

Listy wojskowych do redakcji "Żołnierza Polskiego" 1920 /czy "Gatetki Żołnierskiej" we Lwowie/. Znajdują się one opakowane w 1 fascykuł w głównym magazynie Oddziału Rekopisów /sala Bielowskiego/.

Lwów, 5 maja, 1941 r.

J. Feldman  
/Józef Feldman/  
Krzysztof Oppenauer  
/Krzysztof Oppenauer/  
Stefan Ing. et  
/Stefan Ing. et/

Spis

pro wizoryczny papierów Konstantego Żebrowskiego

Dnia 5 maja 1941 r. tow. Józef Feldman i Krystyna Oppenauer sporządzili spis papierów Konstantego Żebrowskiego, znajdujących się w głównym magazynie Oddziału Rękopisów /sala Bielowskiego/ przy ul. Ossolińskich 2. Spakowano je w 1 fascykuł. Zawierają:

Akty majątkowe Konstantego Żebrowskiego z lat 1901-1925, plany, akty sądowe i notarialne, kwity bankowe, książeczki bankowe itp.

Lwów, 5 maja 1941 r.

J. Feldman  
/Józef Feldman/

Krystyna Oppenauer  
/Krystyna Oppenauer/

Stefan Ingiot  
/Stefan Ingiot/

Dnia 5 maja 1941 r. tow. Józef Feldman i Krystyna Oppenauer sporządzili spis papierów Karola Baczyńskiego, znajdujących się w głównym magazynie rękopisów /sala Bielowskiego/ przy ul. Ossolińskich 2. Spakowano je w 3 fascykuly. Zawierają:

Pamiętniki Karola Baczyńskiego, 1885-1935, wraz z załącznikami w formie dokumentów, pism, referatów, zaproszeń na posiedzenia, zjazdy, fotografii itp.

fasc. 1/. 1885-1919, 6 zeszytów + odrys z pamiętnika i 2 zeszyty notatek.

fasc. 2/. 1919-1930, 7 zeszytów.

fasc. 3/. 1930-1935, 4 zeszyty.

Lwów, 5.V.1941 r.

*J. Feldman*  
/Józef Feldman/  
*Krystyna Oppenauer*  
/Krystyna Oppenauer/  
*Stefan Inglot*  
/Stefan Inglot/

SPRAWOZDANIE

z tymczasowego spisu Archiwów Bolesława Wysłoucha

15  
numer katalogowy

nr 1940-41

sygn. 7175-7250

Archiwum Bolesława Wysłoucha darowała Bibliotece Ossolineum Bronisława Wysłouchowa, druga żona zmarłego rok temu Bolesława Wysłoucha. Przywiezione zostało do Ossolineum w październiku. Bronisława Wysłouchowa ułożyła je prowizorycznie w fascykuly zaopatrzone exlibrisem pierwszej żony Wysłoucha Marii Wysłouchowej, numerami porządkowymi i napisami mającymi charakteryzować ich treść, co prawda bardzo nie cisiymi. Do obecnego tymczasowego układu powyższy stan inwentaryzacyjny Archiwum wzięliśmy za podstawę i wspólnie z Tow. Niną Assorodobraj spisaliśmy wszystkie fascykuly i ułożyliśmy je na półkach w jednym z pokoi wchodzących w skład Gabinetu historii wsi.

Bolesław Wysłouch jeden z pionierów ruchu ludowego w Polsce ścigany przez władze carskiej Rosji uciekł z zaboru rosyjskiego do Galicji i tu rozwinął wspólnie z pierwszą swą żoną Marią Wysłouchową ożywioną działalność polityczną i społeczną. Przez szereg lat był redaktorem "Kuriera Lwowskiego". Materiały otrzymane obecnie są zatem z jednej strony wyrazem bezpośredniej działalności jego i jego żony na polu wsi, z drugiej strony dają obraz ruchu ludowego w Galicji w XIX wieku i w początkach XX. Załączony tymczasowy ich spis informuje ogólnie o ich charakterze.

Juglowski  
N. Assorodobraj

Lwów 29. XII. 1939

Półki w Gabinetu  
Ossolineum

-----tymczasowy archiwum Bolesława Wysłoucha.-----

- Nr 1./ Listy do "Przyjaciela Ludu"
- nr 2./ Listy do Bolesława Wysłoucha
- " 3./ Listy do Bolesława Wysłoucha
- "4./ Listy do Marii Wysłouchowej
- " 5./ Materiały redakcyjne - Kurier Lwowski.
- " 6./ Materiały literackie
- " 7./ Materiały redakcyjne
- " 8./ Artykuły redakcyjne
- " 9./ Materiały literackie
- " 10./ Ruch ludowy
- " 11./ Ulotne pisma
- "12./ Listy
- " 13./ Listy do Bolesława Wysłoucha
- " 15./ Pisma ludowe
- " 16./ Papiery Spółki Wydawniczej Kuriera Lwowskiego
- " 17./ Wybory do parlamentu austriackiego 1911
- " 18./ Dekrety Józefa II
- " 19./ Wycinki z gazet
- " 20./ Wołyń. Materiały do pierwszego dziesięciolecia po powstaniu r. 1863
- " 21./ Zagadnienia litewskie i białoruskie
- " 22./ Ruchy ludowe
- " 23./ Odezwy i afisze
- " 24./ Pisma ulotne w 1914
- " 25./ Artykuły
- " 26./ Protokoły sądowe 1863
- " 27./ Listy do Bolesława Wysłoucha
- " 28./ Listy do Bolesława Wysłoucha
- " 29./ Listy do Bolesława Wysłoucha
- " 30./ Artykuły
- " 31./ "Zorza" pismo dla kobiet
- " 32./ "Zorza" pismo dla kobiet
- " 33./ Legiony
- " 34./ Piłsudskiana
- "35 ./ Artykuły

- 17
- nr 37./ Litwa Srodkowa
  - " 38./ Ulotki
  - " 39./ Pisma periodyczne
  - " 40a./ Stare druki
  - " 41./ Polska Macierz Szkolna i walka o szkołę polską w Królestwie Polskim
  - " 42./ Jubileuszowe - 1863
  - " 43 ./ Portrety wybitnych cud oziemców
  - " 44./ Symbolika powstania listopadowego
  - " 45./ Czasopisma ludowe i do ludu się odnoszące
  - " 46./ Stare rękopisy
  - " 47./ Z teki redakcyjnej
  - " 48./ Widoki
  - " 49./ Portrety wybitnych Polaków i Polek w drzeworytach
  - " 50./ Spis włościan poległych w powstaniu 1863
  - " 51./ Zbiór rękopisów i dokumentów od Rawity ~~z~~ Gawrońskiego
  - " 52./ Widoki. Drzeworyty
  - " 53./ Artykuły
  - " 54./ Motywy ludowe sztuki polskiej
  - " 55./ Rękopisy
  - " 56./ Dokumenty, traktaty, dyplomaty
  - " 57./ Motywy ludowe sztuki polskiej
  - " 58./ Motywy ludowe sztuki polskiej w drzeworytach
  - " 59./ Zeszyty czasopism: pamiątkowe, jubileuszowe
  - " 60./ Muzeum starożytności w Łowiczu
  - " 61./ Włościanie. Pisma ulotne i wycinki
  - " 62./ Akta
  - " 63./ Maria Wysłouch
  - " 64./ Ksiądz Stojalowski
  - " 65./ Stare rękopisy
  - " 66./ Teka redakcyjna
  - " 67./ Pisma ulotne
  - " 68./ O zbiorach
  - " 69./ Materiały do Istebnej
  - " 70./ Pieczęcie gminne

18  
nr 71./ Portrety wybitnych Polaków i Polek w drzeworytach

" 72./ Ruch ludowy

" 73./ Oświata

" 74./ Obrona Lwowa

" 75./ Z działalności kobiet

" 76./ Druki różne

" 77./ Ulotki

" 78./ Rękopisy

" 81./ Stare druki

" 82./ Autografy i rękopisy

" 83./ Materiały literackie

" 84./ Autografy i rękopisy

" 85./ Periodyki

" 86./ Mater<sup>ia</sup>ły literackie

" 87./ Rękopisy

" 89./ Plebiscyt na Spiszu i Orawie

" 90./ Polesie

" 90a./ Rękopisy

" 91./ Listy Bolesława Wysłoucha

" 92./ Manuskrypt Bilskiego

" 93./ Zbiór papierów listowych

" 94./ Stare druki

" 95./ Szela /5 sztuk/

" 96./ Różne

" 97./ Drzeworyty i sztychy

" 98./ Wycinanki

" 99./ Sztychy, rysunki

" 100./ Teka etnograficzna

" 101./ Listy do Marii Wysłouchowej

" 102./ Listy Marii Wysłouchowej

" 103./ Rękopisy

" 104./ Autografy

" 104 a./ Rękopisy

" 105./ Rękopisy

" 106./ Kwestia ludowa

" 107./ Notatki Bolesława Wysłoucha

" 108./ Inwentarz powinności danin pańszczyźnianych

18a

- nr 109./ Periodyki
- " 110./ Listy
- " 111./ Rękopisy
- " 112./ Sprawy Towarzystwa Demokratycznego - 9 sztuk
- " 113 ./ Pamiątki z czasów "egionów
- " 114"Na Ziemi Naszej"/ dodatek do "Kuriera Lwowskiego"/
- " 115./ Continuatio edictorum et mandatorum universalium
- " 116./ Broszury, odbitki
- " 117./ ① kniaźtwach we wsiach wołoskich
- " 118./ Materiały zatytułowane: "Górny Śląsk"
- " 119./ Gazeta Wyborcza
- " 120./ Papiery po Wincéntym Polu
- " 121./ Szkło
- " 122./ Szkło
- 123/ Zenon Hystouch, podkomory Bzieski 1727-1805

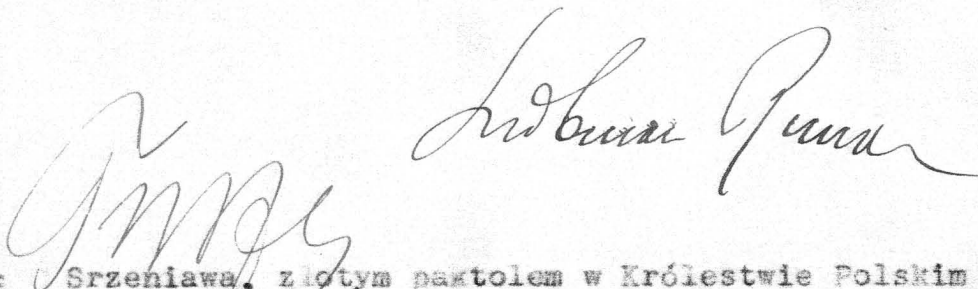
Spis tymczasowy rękopisów  
z biblioteki Wacława Moraczewskiego

19  
xinnen tymczasowy  
w 1940

w Lubi Bickorskiej

1. Kopie aktów majątkowych Wojciecha i Marianny z Zakrzewskich Węglińskich, kasztelanów chełmskich i ich synów z lat 1783-1787
2. Zapiski heraldyczne / indeks alfabetyczny/
3. Księga gospodarska wsi Hurohowa / w pow. krasnostawskim/ z lat 1745-1757, pisana przez Józefa Dębickiego
4. Księga wydatków dziennych z lat 1839-1842 i 1856-1857 niewiadomej osoby / może właściciela wsi Romanów w pow. krasnostawskim/ - Moraczewskiego /
5. Zapiski heraldyczne / alfabetyczny spis szlachty polskiej porzbiworowej i nieuwzględnionej w dawnych herbarzach /
6. Rękopis Despota Zenowicza, zawierający fraszki / z lat 1899-1908 / nieoprawny/
7. Rodowód rodziny Struś- Struszkiewiczów, herbu Korczak
8. Album, przypuszczalnie Marii Moraczewskiej z r. 1892 - z luźnymi rysunkami, luźną korespondencją i wierszami. z lat 1825-1892

Lwów, 4. stycznia 1940



9. Rękopis: "Srzeniawa, złotym paktolem w Królestwie Polskim plynący z starożytnych autorów, statutów, przywilejów y roznych munimentów zebrany..... na zaszczyt J.O.J.W.W. Familiantów tego przezacnego Domu / Węglińskich/ przez pewnego szlachcica polskiego ..... odbywany Roku Pańskiego 1770"
10. Wypis wyroku Trybunału cywilnego województwa lubelskiego z 5.VI 1823 w sprawie między Antonim Leopoldem Węglińskim a Ignacym Dobrosławskim / 5 sztuk/

20  
Kierlutanyrowano  
n 1940  
sygn. 7079-7138

Protokół

rozpakowania i spisania Archiwum Zaleskich

Tow. Roman Lutman dokonał rozpakowania 3 paczek i 2 skrzynek zawierających Archiwum Zaleskich. Z Archiwum wydzielono druki, które przekazano do Oddziału druków, oraz fotografie, które przekazano do Muzeum. Akta i papiery posegregowano według osób do których się odnoszą i prowizorycznie uporządkowano.

Poniżej przytacza się tymczasowy spis Archiwum Zaleskich:

I. Papiery Wacława Zaleskiego /Wacława z Oleska/

1. Akta Wacława Zaleskiego z jego podróży po Galicji w marcu 1846 /teczka I/
2. Papiery osobiste Wacława Zaleskiego z lat 1782-1849 i papiery odnoszące się do lat 1848-9 /teczka II/
3. Rękopis dramatu "Justyna" /oprawny/
4. Rękopisy Wacława Zaleskiego z lat 1822-30 /wiersze, notatki, dramat "Chmielnicki" /koperta I/
5. Rękopisy Wacława Zaleskiego /m.i. sztuka dramatyczna "Młody adwokat" /koperta II/
6. Rękopisy Wacława Zaleskiego /różne wiersze /koperta III/
7. Papiery osobiste Wacława Zaleskiego /teczka III/
8. Rękopisy Mikołaja Bołoz Antoniewicza /m.i. dramat "Anna Oświęcimówna" /teczka IV/

II. Papiery Filipa Zaleskiego i Aleksandry z Suchodolskich Zaleskiej

1. Papiery osobiste, akta majątkowe i urzędowe Filipa i Aleksandry Zaleskich 1891-1918 /paczka/
2. Papiery osobiste Filipa Zaleskiego 1856-1900, sprawy sejmowe, wybory i mowy sejmowe Filipa Zaleskiego 1873-1886, akta urzędowe F.Z. jako ministra dla Galicji /teczka/
3. Korespondencja i rachunki Filipa i Aleksandry Zaleskich 1859-1911 /paczka/
4. Listy Wacława i Heleny Zaleskich do Filipa i Aleksandry Zaleskich 1892-1911, oraz listy Aleksandry Zaleskiej do Heleny Zaleskiej 1914 /paczka/

5. Listy różne do Filipa Zaleskiego 1892-1901 /pudełko/
6. Listy Dawida Abrahamowicza 1891-92 i Stanisława Badeniego 1906-1910 do Filipa Zaleskiego /pudełko/
7. Listy Wacława i Heleny Zaleskich do Filipa Zaleskiego 1891-1910 /pudełko/
8. Korespondencja rodzinna 1902-1909 /pudełko/
9. Listy różne do Filipa Zaleskiego 1891-1893 /koperta/
10. Listy różne do Filipa Zaleskiego 1900-1907 /koperta/
- 11-13. Listy kondolencyjne po śmierci Filipa Zaleskiego /3 koperty/
14. Statuty Orderu Żelaznej Korony i pisma nominacyjne 1882-1911 /teczka/
- 15-16. Dyplom orderu Elżbiety dla Aleksandry Zaleskiej z 1898 i statuta tego orderu /2 teki/
17. Memoriał o kwestii ruskiej 1888 /po francusku/ i memoriał namiestnika Gołuchowskiego do cesarza o Galicji 1872 /zeszyt folio/

### III. Papiery Wacława i Heleny z Mycielskich Zaleskich

1. Papiery osobiste Wacława i Heleny Zaleskich /nominacje na ministra, dyplomy na urzędy dworskie i ordery, dyplom hrabiowski z r. 1914, razem 19 sztuk/ /pudło blaszane/
2. Rulon z dyplomem Doktora h.c. Akademii Weterynaryjnej we Lwowie z r.1909.
3. Referat i statystyka do spraw związanych z uwłaszczeniem włościan w Galicji /teczka/
4. Pamiątki po Wacławie Zaleskim z Meranu 1913, nekrologi i wycinki z gazet o Wacławie Zaleskim /pudło I/
5. Korespondencja Wacława Zaleskiego z lat 1901-1913 /pudło II/
6. Wycinki gazetowe, kondolencje po śmierci W.Z., dwa portfele z osobistymi notatkami itp. /pudło III/
7. Życzenia gratulacyjne z powodu nominacji z lat 1910-1912 /pudło IV/
8. Papiery osobiste Wacława Zaleskiego 1888-1901, papiery do Międzynarodowego Kongresu Weterynaryjnego 1909, papiery do Związku rodziny Zaleskich, kondolencje po śmierci ojca, sprawy majątkowe 1896-1899 /pudło V/
9. Papiery Wacława Zaleskiego: wybory do Rady Państwa 1907-1911, akta różne z austriackiego Ministerstwa Rolnictwa, memoriał w sprawie uniwersytetu ukraińskiego 1912, polityczne mowy i listy 1906-1912, akta różne odnoszące się do Ministerstwa Rolnictwa i spraw ruskich, korespondencja Wacława Zaleskiego z premierem Stürgkkiem, z ministrem Berchtoldem i Chlumeckym w sprawie ustaw wyjątkowych przeciw Prusach 1912 /pudło VI/

10. Korespondencja i papiery Wacława Zaleskiego z lat 1874-1913 /m.i. listy arcbp. Teodorowicza, bp. Pelczara, ks. Twardowskiego, ks. Hlonda, kard. Puzyny, arcbp. Bilczewskiego, bp. Sapięhy, Andrzeja Szeptyckiego, M. Bobrzyńskiego, Bilińskiego, Pinińskiego, St. Tarnowskiego, St. Badeniego, Starzyńskiego - uporządkowane, oraz korespondencja nieuporządkowana/ /torba skórzana/
- 11-12. Telegramy gratulacyjne /pudełko VIII i IX/
13. Telegramy i listy gratulacyjne /pudełko X/
14. Papiery i korespondencja 1894 /pudełko XI/
15. Listy Heleny Zaleskiej do Wacława Zaleskiego 1896-1898 /pudełko XII/
16. Listy od rodziców 1894-1911 /pudełko XIII/
17. Listy od rodziców 1903-1905 /pudełko XIV/
18. Listy od Filipa Zaleskiego 1896-1901 /pudełko XV/
19. Listy od Filipa Zaleskiego 1908-1909 /pudełko XVI/
20. Listy od rodziców 1883-1903 do Wacława i Heleny Zaleskich /pudełko XVII/
21. Listy do Wacława i Heleny Zaleskich od rodziców 1889-1898 /pudełko XVIII/
22. Listy do Wacława i Heleny Zaleskich od rodziców 1892-1899 /pudełko XIX/
23. Listy do Wacława i Heleny Zaleskich od rodziców 1897-1909 /pudełko XX/
24. Listy do Wacława i Heleny Zaleskich od rodziców 1901-1909 /pudełko XXI/
25. Listy do Wacława i Heleny Zaleskich od rodziców i siostry 1907-1908 /pudełko XXII/
26. Listy do Wacława i Heleny Zaleskich od rodziców 1907-1911 /pudełko XXIII/
27. Listy do Wacława i Heleny Zaleskich od rodziców 1907-1913 /pudełko XXIV/
28. Listy do Wacława i Heleny Zaleskich od rodziców 1909-1910 /pudełko XXV/
29. Listy do Wacława i Heleny Zaleskich z domu 1913 /koperta/
30. Korespondencja Heleny Zaleskiej 1879-1918 /paczka/
31. Listy do Heleny Zaleskiej różne /paczka/
32. Listy Heleny Zaleskiej do Józefiny Pobudkiewiczowej 1904-1906 /paczka/
33. Listy kondolencyjne po śmierci Wacława Zaleskiego 1913 /paczka/

34. Album z telegramami kondolencyjnymi po śmierci Wacława Zaleskiego z napisem "Telegramy" 24.XII.1913
35. Zaproszenia i zawiadomienia dworskie Filipa i Wacława Zaleskich /teczka/
36. Zeszyty szkolne itp. Antoniego, Filipa i Wacława Zaleskich /teczka/
37. Wycinki z gazet i wspomnienia pośmiertne o Filipie i Wacławie Zaleskich /koperta/

IV. Papiery majątkowe dóbr Ostapie:

2 pudła z papierami nieuporządkowanymi

19 teczek z aktami

9 ksiąg kasowych

1 koperta z papierami spadkowymi i rachunkami Izydory Suchodolskiej

1 pudełko ze statutem i papierami odnoszącymi się do fundacji Abrahamowiczów

V. Papiery Aleksandra Zaleskiego 1914-1930

/nieuporządkowane/

4 pudła, 1 pudełko, 2 paczki

Powyższe akta złożono w dwóch skrzyniach, zaopatrzonych napisem "Archiwum Zaleskich". W pierwszej skrzyni złożono akta, wymienione pod I, II i III 4-10. w drugiej skrzyni złożono akta wymienione pod III 1, 2, 3, 11-37, IV i V.

Lwów, dnia 28 marca 1940 r.

*Leopold Guma*

*Prof. dr J.*

22

## SPRAWOZDANIE

z przyjęcia aktów biblioteki Dowództwa Okręgu Korpusu  
we Lwowie do Oddziału Rękopisów filii Biblioteki Akademii  
Nauk U.R.S.R. we Lwowie, dnia 16 lipca 1940 r.

---

Dnia 16 lipca 1940 r. tow. Oppenauer-Sreniowska przyjęła od Oddziału Kompletowania dla Oddziału Rękopisów akty biblioteki D.O.K. we Lwowie. W aktach znajdują się:

- 1/.2 książki inwentarzowe biblioteki 1935/36
- 2/.książka nowych nabytków 1930 r.
- 3/.książka introligatorska
- 4/.2 książki kasowe
- 5/.księga kasowa obrotu bezgotówkowego z Główną Księgarnią Wojskową.
- 6/.księga kasowa Tow. Wiedzy Wojskowej
- 7/.2 książki ryczałtu kancelaryjnego
- 8/.księga czytelników
- 9/.statystyka czytelników i wypożyczalni 1929 - 1932
- 10/.statystyka wypożyczonych dzieł 1931
- 11/.książka liczeń czytelników
- 12/.dziennik podawczy
- 13/.książka nadawcza pocztowa
- 14/.księga Dziekanatu Katolickiego Okręgu Korpusu zatytułowana "Książka ryczałtów"
- 15/.dziennik podawczy 1929
- 16/.5 teczek: a/.zawierająca przegląd katalogu rzeczowego, b/.sięgę inwentarzową wyroszenia kwaterunkowego, ryczały Komendy miasta za r. 1931 i różne, c/.3 teczki z aktami w sprawach bibliotecznych /wypożyczanie dzieł/z T.S.I., Korpusem Kadetów, Związkiem Legionistów Polskich, Korpusem Ochrony Pogranicza, Związkiem Strzeleckim, Rodziną Wojskową 1930 - 1935, d/.wykazy inwentarza księgozbiorów bibliotek żołnierskich 1925.
- 17/.9 kopert kwitów i rozliczeń z wydawnictwami i księgarniami za nabyte książki.

Archiwum zawiera 18 ksiąg, 5 teczek i 9 kopert, czyli razem 32 sztuk.

Po spisaniu i opakowaniu złożono je w magazynie Oddziału Rękopisów na IIp. przy ul. Ossolińskich 1.2.

Lwów, 16. VII. 1940.

Krystyna Oppenauer-Sreniowska  
/Krystyna Oppenauer -Sreniowska/

Inglot  
/Dr. Stefan Inglot/

A R C H I W U M

tow. "Zjednoczenia Polskich Katolickich Towarzystw Kobietych "

Korespondencja Z.P.K.T.K.....	tek:	36
Rachunki.....	"	16
Księgi rachunkowe.....	szt.	16
Akta tow. "Chleb głodnym dzieciom"		
1. protokoły.....	ksiąg	4
2. korespondencja.....	tek	6
3. kwitariusze.....	szt.	6
Papiery M. Dulębianki .....	tek:	2
Dyplomy różne.....	szt.	4
Kwitariusze różne.....	tek:	1
Korespondencje różne.....	registratory:	2
Akta "Związku Ziemiarek".....	tek:	13
" "Spółki dla wyrobu ubrań kobiecych".....	"	5
" "Muzeum zasłużonych kobiet".....	"	3
" "Zjazdu kobiet".....	"	2
" "Darów amerykańskich".....	"	2
" tow. "Dzieciątka Jezus".....	"	1
Korespondencje różne.....	"	3
Okólniki sprawozdania.....	"	4
Statuty.....	"	4
Varia.....	"	14

*A. Karpińska*  
*Jugłomska*

Lwów 16. V 1940

24

Archiwum towarzystwa "Jednoczenie  
 Polskich Katolickich Towarzystw Kobiecych"

---

Korespondencja Z.P.K.T.K.	tek	36.
Rachunki	"	16.
Księgi rachunkowe	str.	16.
Akta toz. "Chleb jednym briciem"		
a) protokoły	księg.	4.
b) korespond.	tek.	6.
c) kwitariusze	str.	6.
Papiery M. Dulbianski	tek.	2.
Dyplomy różne	str.	4.
Kwitariusze różne	tek.	1.
Korespondencje różne	registry	2.
Akta Towarzystwa w Niemczech	tek.	13.
" Spółki dla wyrobu ubrań kobiecych	"	5.
Korespondencje różne	"	3.
Akta "Muzeum zasłużonych kobiet"	"	3.
" "Darów amerykańskich"	"	2.
" "Gardu Kobiet"	"	2.
" toz. "Trzecią kłosa Jezus"	"	1.
Okólniki i sprawozdania	"	4.
Statuty	"	4.
Varia	"	14.

25

P R O T O K O Ł

przejęcia archiwum "Grona Konserwatorów Galicji" dnia 18 kwietnia 1940r.

Archiwum "Grona Konserwatorów Galicji" przeniesione do Biblioteki Akademii Nauk Filii we Lwowie z byłego Urzędu Wojewódzkiego we Lwowie. Archiwum zawiera:

1/. Protokoły:

a/. protokoły z posiedzeń "Grona Konserwatorów Galicji" z lat 1901 - 1905 i 1907 - 1916, 2 teczki

b/. protokoły Komisji Konserwatorskich, 1 teka

c/. protokoły z posiedzeń sekcyjnych, 1 teka

d/. sprawozdania i protokoły

e/. 3 księgi protokołów czynności.

2/. Teka zatytułowana "Administracja ogólna"

3/. 3 teki okólników

4/. Zjazdy Rady Konserwatorskiej, 1 teka

5/. 6 tek zawierających opinie i informacje w sprawach kultury i sztuki

6/. 13 tek z aktami w sprawach opieki nad zabytkami

7/. 6 tek z aktami w sprawach opieki nad krajobrazem i ochroną przyrody

8/. Akta grecko-katolickiej diecezji lwowskiej, 1 teka

9/. przepisy i zarządzenia ogólne Urzędu Konserwatorskiego

10/. 7 tek z aktami w sprawach wywozu zagranicę dzieł sztuki

11/. Teczka zatytułowana "Zbiory Sadowskiego"

12/. Teczka z korespondencją urzędową konserwatora J. Piotrowskiego

13/. Teczka z sprawami rejestracji zabytków

14/. Inwentarz planów ogólny i skorowidz orzeczeń, 2 książki oprawne

15/. Różne akta związane z imprezami /wystawami/, konserwacja zabytków etc., 6 tek, 1 paczka, 2 pudła

- 16/. 1 teka zatytułowana "Wystawa regionalna w Tarnopolu"
- 17/. 1 teka zatytułowana "Aktualne sprawy do załatwienia"
- 18/. 5 tek zatytułowanych "Sprawy Ogólne"
- 19/. 5 teczek starych aktów z 18 i 19 wieku zawierających li-  
mitacje majątków, akty dotyczące pałacu Jabłonowskich  
we Lwowie i. t. p.
- 20/. Inwentar des Armen\_Institutes...in Mariampol
- 21/. Plany konserwacji gmachów i kościołów, w składkach
- 22/. Luźne mapy różne, 9 tek, 2 paczki, bez opakowania.

26

S p r a w o z d a n i e

z prac nad szczegółową inwentaryzacją Archiwum S a p i e h ó w.

18/I 1939 odbyła się w biurze Oddziału Rękopisów Biblioteki konferencja z udziałem P. Dyrektora, na której postanowiono przystąpić do szczegółowego opisanie Archiwum Sapiarów.

Do pracy zabrali się bezzwłocznie: Kustosz Tyszkowski, dr Ingot, dr Lutman i p. Czołowska.

Za podstawę pracy wzięto inwentarz zdawczo-odbiorczy Archiwum Sapiarów. Chodziło przede wszystkim o zużytkowanie dotychczasowej pracy inwentaryzacyjnej poprzedników. Dotychczasowe prace polegały na skatalogowaniu 34 tek korespondencji ułożonej chronologicznie oraz na skatalogowaniu korespondencji Leona Sapiary, Jabłonowskich i zbiora Kraszewskiego. Ponieważ nie były te karty katalogowe ułożone alfabetycznie, korzystanie z nich było niemożliwe. Należało więc wyjąć karty katalogowe z poszczególnych fascykułów, dać im sygnaturę odnośnego fascykułu a całość ułożyć alfabetycznie. Resztę Archiwum należało dokładnie opisać, przez szczegółowe podanie jego zawartości. Należało też spisać dotąd wogóle niezainwentaryzowane rękopisy należące do całości Archiwum dominialne Krasieczyńskie i Archiwum Wołkowiczów z Luszniewa. Obecnie praca ta jest już ukończona. W sumie poświęcono na ten cel 1256 godzin pracy. Kartki z treścią poszczególnych fascykułów Archiwum zostały ułożone w następujące grupy, a to:

I. Archiwum XX. S a p i e h ó w w Krasieczyźnie

A/ Dyplomy F.555/V

B/ Korespondencja F.I - XXXIV

C/ Akta.

II. Archiwum teofilpolskie

A/ Korespondencja F.415 - 436

B/ Akta i księgi gospodarcze F.162 - 391, 463 - 540.

III. Archiwum Romanowskie

A/ Korespondencja 405 - 414

B/ Akta 393 - 404

IV. Archiwum Krasiezyńskie

Papiery Leona i Adama XX Sapiechów.

A/ Papiery osobiste Leona Sapiehy

B/ a. Korespondencja Leona Sapiehy

b. Korespondencja Jadwigi z Zamoyskich Sapieżyny

C/ Akta publiczne Leona Sapiehy

D/ Akta majątkowe i rachunki Leona Sapiehy

a. własne

b. obce

E/ Akta kolejowe Leona i Adama XX Sapiechów.

F/ Korespondencja Adama Sapiehy

G/ Akta i korespondencja Adama Sapiehy z czasów powstania styczniowego i emigracji.

H/ Akta i papiery różne Adama Sapiehy.

V.

V. Archiwum Stanisława Ordynata Zamoyskiego.

VI. Teki materiałów Sapieżyńskich.

VII. Katalogi archiwum i biblioteki Krasiezyńskiej. Korespondencja archiwalna.

VIII. Archiwum Adama Chmury, wojewody smoleńskiego.

IX. Rękopisy i druki:

A/ Rękopisy Sapiechów i Jabłonowskich

B/ Rękopisy różnej treści w układzie chronologicznym

X. Nabytki różne.

XI. Archiwum dominium Krasiezyńskiego 1800 - 1855.

XII. Archiwum Wołkowiczów z Luszniewa 1436 - 1858

Podziału tego dokonał Kustosz Tyszkowski.

Po przeprowadzeniu opisu Archiwum dr Inglot i dr Lutman przeprowadzili szkontrum, które nie wykazało poza drobnymi sprostowaniami inwentarza - zmian w stosunku do szkontrum przeprowadzonego w r. 1937.

Pozostaje jeszcze skolacjonowanie treści kartek, co przeprowadza dr Inglot i przepisanie ich na maszynie. W dziale korespondencji dokończenie układu alfabetycznego kart katalogowych. Melioracje introligatorskie przeprowadzi Safal we wrześniu.

We Lwowie, dnia 8 lipca 1939

Pokój na 5-gim piśmie

29

Dnia 3 maja 1940 r. złożyłem do przechowania w bibliotece "Ossolineum" filii K.A.N. moje archiwum genealogiczno-topograficzne zawierające 113 plików z około trzystu tysiącami aktów do genealogii i przeszłości z górną czterech tysięcy rodów polskich, oraz dochośców setek różnych, przeważnie szlacheckich majątków, osad, wsi i miasteczek.

Pliki oznaczone są numerami od 1 do 55 /teki/ oraz od 1 do 58. /przeważnie związane/

/Aleksander Czolowski/

Lwów 3 maja 1940 r.

30

Protokół

rozpakowania i spisania Archiwum Zaleskich

Tow. Roman Lutman dokonał rozpakowania 3 paczek i 2 skrzyżek zawierających Archiwum Zaleskich. Z Archiwum wydzielono druki, które przekazano do Oddziału druków, oraz fotografie, które przekazano do Muzeum. Akta i papiery posegregowano według osób do których się odnoszą i prowizorycznie uporządkowano.

Poniżej przytacza się tymczasowy spis Archiwum Zaleskich:

I. Papiery Wacława Zaleskiego /Wacława z Oleska/

1. Akta Wacława Zaleskiego z jego podróży po Galicję w marcu 1846 /teczka I/
2. Papiery osobiste Wacława Zaleskiego z lat 1788-1849 i papiery odnoszące się do lat 1848-9 /teczka II/
3. Rękopis dramatu "Justyna" /oprawny/
4. Rękopisy Wacława Zaleskiego z lat 1828-30 /wiersze, notatki, dramat "Chmielnicy"/ /koperta I/
5. Rękopisy Wacława Zaleskiego /m.i. sztuka dramatyczna "Młody adwokat"/ /koperta II/
6. Rękopisy Wacława Zaleskiego /różne wiersze/ /koperta III/
7. Papiery osobiste Wacława Zaleskiego /teczka III/
8. Rękopisy Nikołaja Bołoz Anteniewicza /m.i. dramat "Anna Oświęcimówna"/ /teczka IV/

II. Papiery Filipa Zaleskiego i Aleksandry z Suchodolskich Zaleskiej

1. Papiery osobiste, akta majątkowe i urzędowe Filipa i Aleksandry Zaleskich 1891-1918 /paczka/
2. Papiery osobiste Filipa Zaleskiego 1856-1900, sprawy sejmowe, wybory i mowy sejmowe Filipa Zaleskiego 1873-1886, akta urzędowe F.Z. jako ministra dla Galicji /teczka/
3. Korespondencja i rachunki Filipa i Aleksandry Zaleskich 1859-1911 /paczka/
4. Listy Wacława i Heleny Zaleskich do Filipa i Aleksandry Zaleskich 1898-1911, oraz listy Aleksandry Zaleskiej do Heleny Zaleskiej 1914 /paczka/

5. Listy różne do Filipa Zaleskiego 1892-1901 /pudełko/
6. Listy Dawida Abrahamowicza 1891-92 i Stanisława Badeniego 1906-1910 do Filipa Zaleskiego /pudełko/
7. Listy Wacława i Heleny Zaleskich do Filipa Zaleskiego 1891-1910 /pudełko/
8. Korespondencja rodzinna 1902-1909 /pudełko/
9. Listy różne do Filipa Zaleskiego 1891-1893 /koperta/
10. Listy różne do Filipa Zaleskiego 1900-1907 /koperta/
- 11-13. Listy kondolencyjne po śmierci Filipa Zaleskiego /3 koperty/
14. Statuty Orderu Żelaznej Korony i pisma nominacyjne 1882-1911 /teczka/
- 15-16. Dyplom orderu Elżbiety dla Aleksandry Zaleskiej z 1898 i statuta tego orderu /3 teksty/
17. Memoriał o awersii ruskiej 1888 /po francusku/ i memoriał namiestnika Gólurowskiego do cesarza o Galicji 1872 /zeszyt folio/

### III. Papiery Wacława i Heleny z Wycielskich Zaleskich

1. Papiery osobiste Wacława i Heleny Zaleskich /nominacje na ministra, dyplomy na urzędy dworskie i ordery, dyplom hrabiowski z r. 1914, razem 19 sztuk/ /pudełko blaszane/
2. Rulon z dyplomem Doktora h.c. Akademii Weterynaryjnej we Lwowie z r. 1909.
3. Referat i statystyka do spraw związanych z uwłaszczeniem włościan w Galicji /teczka/
4. Pamiętki po Wacławie Zaleskim z Meranu 1914, nekrologi i wycinki z gazet o Wacławie Zaleskim /pudełko I/
5. Korespondencja Wacława Zaleskiego z lat 1901-1913 /pudełko II/
6. Wycinki gazetowe, kondolencje po śmierci W.Z., dwa portfele z osobistymi notatkami itp. /pudełko III/
7. życzenia gratulacyjne z powodu nominacji z lat 1910-1912 /pudełko IV/
8. Papiery osobiste Wacława Zaleskiego 1888-1901, papiery do Międzynarodowego Kongresu Weterynaryjnego 1909, papiery do Związku rodziny Zaleskich, kondolencje po śmierci ojca, sprawy majątkowe 1896-1899 /pudełko V/
9. Papiery Wacława Zaleskiego: wybory do Rady Państwa 1907-1911, akta różne z austriackiego Ministerstwa Rolnictwa, memoriał w sprawie uniwersytetu ukraińskiego 1912, polityczne noty i listy 1906-1912, akta różne odnoszące się do Ministerstwa Rolnictwa i spraw ruskich, korespondencja Wacława Zaleskiego z premierem Stürgkkiem, z ministrem Berchtoldem i Chlumeckym w sprawie ustaw wyjątkowych przeciw Prusom 1912 /pudełko VI/

10. Korespondencja i papiery Wacława Zaleskiego z lat 1874-1913 /m.i. listy arcbp. Teodorowicza, bp. Pelczara, ks. Twardowskiego, ks. Hlonda, kard. Puzyny, arcbp. Bilczewskiego, bp. Sapiehy, Andrzeja Szeptyckiego, M. Bobrzyńskiego, Bilińskiego, Pinińskiego, St. Tarnowskiego, St. Badeniego, Starzyńskiego - uporządkowane, oraz korespondencja nieuporządkowana/ /torba skórzana/
- 11-12. Telegramy gratulacyjne /pudełko VIII i IX/
13. Telegramy i listy gratulacyjne /pudełko X/
14. Papiery i korespondencja 1894 /pudełko XI/
15. Listy Heleny Zaleskiej do Wacława Zaleskiego 1896-1898 /pudełko XII/
16. Listy od rodziców 1894-1911 /pudełko XIII/
17. Listy od rodziców 1903-1905 /pudełko XIV/
18. Listy od Filipa Zaleskiego 1896-1901 /pudełko XV/
19. Listy od Filipa Zaleskiego 1908-1909 /pudełko XVI/
20. Listy od rodziców 1883-1903 do Wacława i Heleny Zaleskich /pudełko XVII/
21. Listy do Wacława i Heleny Zaleskich od rodziców 1889-1898 /pudełko XVIII/
22. Listy do Wacława i Heleny Zaleskich od rodziców 1892-1899 /pudełko XIX/
23. Listy do Wacława i Heleny Zaleskich od rodziców 1897-1909 /pudełko XX/
24. Listy do Wacława i Heleny Zaleskich od rodziców 1901-1909 /pudełko XXI/
25. Listy do Wacława i Heleny Zaleskich od rodziców i siostry 1907-1908 /pudełko XXII/
26. Listy do Wacława i Heleny Zaleskich od rodziców 1907-1911 /pudełko XXIII/
27. Listy do Wacława i Heleny Zaleskich od rodziców 1907-1911 /pudełko XXIV/
28. Listy do Wacława i Heleny Zaleskich od rodziców 1909-1910 /pudełko XXV/
29. Listy do Wacława i Heleny Zaleskich z domu 1913 /koperta/
30. Korespondencja Heleny Zaleskiej 1879-1918 /paczka/
31. Listy do Heleny Zaleskiej różne /paczka/
32. Listy Heleny Zaleskiej do Józefiny Pobudkiewiczowej 1904-1906 /paczka/
33. Listy kondolencyjne po śmierci Wacława Zaleskiego 1913 /paczka/

34. Album z telegramami kondolencyjnymi po śmierci Wacława Zaleskiego z napisem "Telegramy" 24.XII.1913
35. Zaproszenia i zawiadomienia dworskie Filipa i Wacława Zaleskich /teczka/
36. Zeszyty szkolne itp. Antoniego, Filipa i Wacława Zaleskich /teczka/
37. Wycinki z gazet i wspomnienia pośmiertne o Filipie i Wacławie Zaleskich /koperta/

IV. Papiery majątkowe dóbr Ostatnie:

- 2 pudła z papierami nieuporządkowanymi
- 19 teczek z aktami
- 9 ksiąg kasowych
- 1 koperta z papierami spadkowymi i rachunkami Izydory Suchodolskiej
- 1 pudełko ze statutem i papierami odnoszącymi się do fundacji Abrahamowiczów

V. Papiery Aleksandra Zaleskiego 1914-1930

- /nieuporządkowane/
- 4 pudła, 1 pudełko, 2 paczki

Powyższe akta złożono w dwóch skrzyniach, zaopatrzonych napisem "Archiwum Zaleskich". W pierwszej skrzyni złożono akta, wymienione pod I, II i III 4-10. w drugiej skrzyni złożono akta wymienione pod III 1, 2, 3, 11-37, IV i V.

Lwów, dnia 28 marca 1940 r.

*Antoni Rana*  
*Jugłowicz*

P r o t o k ó ł

Dnia 15.I.1940 tow. Józef Feldman otrzymał do uporządkowania papiery Waleriana Kalinki z Archiwum OO. Zmartwychwstańców we Lwowie. Po dokładnym przejrzeniu zawartości okazała się potrzeba podzielenia całości na 12 tek podług treści rozmieszczonego w nich materiału, a mianowicie:

Teka I: Oryginalna korespondencja Kalinki z lat 1857-1880.

Teka II-VII: Odpisy źródeł do panowania Stanisława Augusta, zwłaszcza do epoki Sejmu Czteroletniego.

Teka VIII: Notaty źródłowe i fragmenty konstrukcyjne do dzieła Kalinki o Sejmie Czteroletnim.

Teka IX: Broszury i artykuły do czasów Sejmu Czteroletniego.

Teka X+XI: Materiały do dziejów Unii kościelnej.

Teka XII: Papiery osobiste Kalinki.

Wszystkie teki zaopatrzone spisem zawartych w nich materiałów. Druki współczesne do czasów Sejmu Czteroletniego wyłączone w celu przeniesienia ich do działu bibliotecznego.

Co do konserwacji tek proponuje się tekę I i VIII oprawić jako rękopis ze względu na wysoką wartość zawartych w nich oryginalnych źródeł, pozostałe umieścić w kartonowych pudłach.

Lwów, 26 stycznia 1940 r.

*Józ. Feldman*

Protokół dodatkowy

przejęcia przedmiotów muzealnej wartości znalezionych w rarietach Rozwadowskich.

1. Pierścienek srebrny z czarną emalią i czerwonym oczkiem i wewnątrz z napisem grawirowanym 8.IV.
2. Dwa letony emaliowane z napisem Liberty for Poland
3. Medal brązowy Żmigrodzkiego na 100-lecie śmierci Henryka Dąbrowskiego.
4. Trojań Stanisiawa Augusta Poniatowskiego z r. 1766.
5. 5 groszy W.M. Krakowa z r. 1835.
6. 500 marek niemieckich z r. 1923
7. Leton francuski z popiersiem gen. Galieni.
8. Leton z napisem: Sovenez vous 1914
9. 9 kartek propagandowych Polskiego Komitetu Narodowego 1914-18
10. Bloczek ze znaczkami na polskie ofiary wojny w Polsce polsko-amerykańskiego Komitetu.
11. 5 fotografii /cesarz Franciszek Józef I, cesarzowa Elżbieta, J.I. Kraszewski, Niegołowski, Albert Komorowski.

Lwów, dnia 10 marca 1940.

*Propaganda*  
*Schubert*

*M. Rybicka*  
*Jos. Ferdynand*

33

Na konferencji w Dyrekcji dnia 16 grudnia 1949 o godz. 1.30 ustalono następujący rozkład lokali dla Biblioteki i Muzeum w związku z przyłączeniem mieszkania b. Kuratora i włączeniem nowych zbiorów Muzeum otrzymanych z tych pokoi przylegających do lokalu muzealnego dawnego wraz z przedpokojem.

Salon główny wraz z dwoma przylegającymi gabinetami i dawną jadalnią przeznaczony został na sale wystawowe w związku z zamiarem zapoczątkowania serii wystaw, zorganizowaniem Wystawy Mickiewiczowskiej. Ewentualnie na sale wystawowe przeznaczy się pokoje na lewo z przedpokojem a w takim razie jadalnia służyłaby się Bibliotece na magazyny książek.

Pokoje wyżej wymienione na lewo z przedpokojem zawierać będą biblioteki Bernackiego, Kupczyńskiego, Balzera, Chrystowskiego, ew. Polackówny, oraz księgozbiór nowy Lubomirskich. Biblioteka Bursztyńska Jabłonowskich pozostanie w pokoju obok gdzie jest w tej chwili pomieszczona.

Kuchnie i kurytarz za jadalnią pomieszczą tymczasowo zbędne meble użytkowe z pomieszczenia Kuratora.

W dawnej spiżarni zostanie przechowane Muzeum Zasłużonych Polek. Pokoje na drugim piętrze przeznacza się na dalsze magazyny biblioteczne, zarówno książek jak i rękopisów. Jeden pokój zajmuje depozyt Tow. Teatrów i Chórów Włoszczańskich.

Salę dotychczas mieszczącą Biura i magazyn czasopism przeznacza się na Oddział Rękopisów wraz z Archiwum Wsi, gdzie znajdzie się mała biblioteka podręczna, akta posiadane i mające nad jeść.

Czasopisma znajdą pomieszczenie w dzisiejszej Pracowni Naukowej /dawnie biuro Dyrektora/.

Inne pokoje na parterze przeznaczy się na biura biblioteczne, tylko pokój ostatni przy gabinecie fotograficznym i Archiwum Zakładu urządzony będzie w ten sposób aby można w nim w razie potrzeby przenocować.

Środkowe cztery pokoje na I piętrze przeznaczone zostały już dawniej na Instytut polski Marksizmu - Leninizmu - Stalinizmu.

Pracownia w najbliższym czasie powinna wrócić do pierwotnego pomieszczenia na I piętrze, podobnie jak i Oddział Rękopisów.

Wreszcie poruszono kwestję przygotowania 1 - 2 pokoi Gościńskich ew. w domu naprzeciwko Ossolińskich 1. 11/

- 1. Koto Chudovskoe 2. O. K. 2,
- 2. Poviat Stanistav's
- 3. Poviat Skole
- 4. Kopie list's od 1. I. 34 do 20. VII. 34 r. Y
- 5. Poviat Presp's
- 6. " " Juristyn's
- 7. " " Juristyn's Sańok
- 8. " " Skarbat
- 9. " " Kotomyn's
- 10. " " Kosiv's
- 11. " " Lesko
- 12. " " Lubaciv's
- 13. " " Pnevovok
- 14. " " Radzechiv
- 15. Starostvo Rudki
- 16. Poviat Przemyslany
- 17. " " Kosiv's
- 18. " " Kopyczynice
- 19. " " Tarnobrzeg
- 20. " " Dolina

	Str.
25. Rzuty koła . . . . .	66
26. Kreślenie stożkowych . . . . .	69
27. Walce i stożki . . . . .	71
28. Kula . . . . .	75

## ROZDZIAŁ V

**Pomocnicze płaszczyzny rzutów**

29. Konieczność stosowania pomocniczych płaszczyzn rzutów . . . . .	78
30. Układ trzech płaszczyzn wzajemnie prostopadłych . . . . .	79
31. Sprowadzenie trzech rzutni do jednej płaszczyzny . . . . .	80
32. Ślady prostych i płaszczyzn . . . . .	83
33. Płaszczyzna rzucająca jako rzutnia . . . . .	85
34. Użycie kilku pomocniczych płaszczyzn rzutów . . . . .	87

## ROZDZIAŁ VI

**Zagadnienia dotyczące wielościanów**

35. Przecięcie wielościanu płaszczyzną . . . . .	90
36. Przebiecie wielościanu prostą . . . . .	93
37. Rozwinięcia wielościanów umiarowych . . . . .	94
38. Rozwinięcia ostrosłupów . . . . .	95
39. Rozwinięcia graniastosłupów . . . . .	98
40. Wzajemne przenikanie się wielościanów . . . . .	100

## ROZDZIAŁ VII

**Zagadnienia dotyczące powierzchni**

41. Punkt na powierzchni . . . . .	107
42. Przebiecie stożka lub walca prostą . . . . .	108
43. Płaszczyzna styczna do walca lub stożka . . . . .	109
44. Przecięcie walca obrotowego płaszczyzną . . . . .	111
45. Przecięcie stożka obrotowego płaszczyzną . . . . .	113
46. Rozwinięcia stożków i walców . . . . .	121
47. Przenikania wielościanów z powierzchniami . . . . .	123
48. Wzajemne przenikanie się powierzchni . . . . .	127

## ROZDZIAŁ VIII

**Perspektywy równoległe**

49. Rzut ukośny na płaszczyznę pionową . . . . .	133
50. Rzuty aksonometryczne ukośne . . . . .	136
51. Szczególne odmiany rzutu aksonometrycznego ukośnego . . . . .	140
52. Rzut aksonometryczny prostokątny . . . . .	143

- 21 Powiat Tarnopol
- 22 " Brestany
- 23 " Brest's
- 24 " Boudy
- 25 " Bohodcherany
- 26 " Dobromir
- 27 ~~III~~ ~~Ukrainian~~ - - ~~his~~ V
- 28 KKO - his Miasto V
- 29 galicyjskie Kaso Orzechowskie X
- 30 Okrag' slski 2. OK. 2. I
- 31. " " II
- 32. Dyrekcje 2. OK. 2. Pomocni
- 33 Okrag' Matopolski 2 OK. 2.
- 34 Kato dworskie 2 OK. 2. I
- 35 " Rudeckie " " "
- 36 " Stojiszkie " " "
- 37 " Borszany " " "
- 38 " Pnemyckie " " "
- 39 " Drohobyczkie " " "
- 40 Powiat Buczac Borscio's
- 41 " Bobiska
- 42 " Buczac

# TREŚĆ

## ROZDZIAŁ I

### Wstęp do kreśleń technicznych

	Str.
1. Uwagi o przyborach i materiałach rysunkowych . . . . .	3
2. Kreślenie . . . . .	6
3. Rysunek techniczny . . . . .	10
4. Pomocnicze zagadnienia konstrukcyjne . . . . .	12

## ROZDZIAŁ II

### Zasady odwzorowania punktów, prostych i płaszczyzn

5. Pojęcie rzutu równoległego . . . . .	19
6. Założenia metody rzutu cechowanego . . . . .	21
7. Założenia metody Monge'a . . . . .	22
8. Sprowadzenie obu rzutni do jednej płaszczyzny . . . . .	24
9. Rzuty punktów . . . . .	25
10. Rzuty odcinków i prostych . . . . .	27
11. Ślady prostej i płaszczyzny . . . . .	30

## ROZDZIAŁ III

### Wzajemne położenia punktów, prostych i płaszczyzn

12. Wzajemne położenie dwóch punktów . . . . .	35
13. Prosta i punkt na płaszczyźnie . . . . .	36
14. Wzajemne położenia dwóch prostych . . . . .	38
15. Płaszczyzna wyznaczona przez punkty i proste . . . . .	40
16. Prosta równoległa do płaszczyzny . . . . .	42
17. Płaszczyzny równoległe . . . . .	44
18. Krawędź dwóch płaszczyzn . . . . .	46
19. Punkt przecięcia prostej płaszczyzną . . . . .	48
20. Przebiec figur płaskich przez prostą . . . . .	51
21. Kład płaszczyzny . . . . .	53

## ROZDZIAŁ IV

### Wielościany, linie krzywe i powierzchnie

22. Wielościany . . . . .	58
23. Określenie widoczności krawędzi wielościanów . . . . .	62
24. Wstępne wiadomości o stożkowych . . . . .	64

43. Par'et Horodenska 36

44 Koto kroskie 2 OK. 2

45 Okryg Sookroy W-va 2 OK. 2, 1. I <sup>Acaba II</sup>

46 Par'at Zbor's

47 " Sambor

48 " Tremborka

49 " Tumanac

50 " Strzj'

51 " Kamionka Strumcova

52 " Kasacz

53 Koto u Krosmie 2 OK. 2

↓ 54 Kapre pisw od 1. I 1936 do - - -

↓ 55 " " od 1. I 35 do 31. XII. 35

↓ 56 " " od 1. VII. 34 do 31. XII. 34

↓ 57 " " od 1. VIII 33 do 31. XII 33

↓ 58 Alegaty Kasacz

↓ 59 Sprawozdania z Turprow

↓ 60 Odprawy Korespond. Skarbucha

↓ 61 Poate i doody buchatterynie 2 OK. 2

przedstawia taki rzut aksonometryczny prostokątny sześciianu, którego trzy krawędzie schodzą się z osiami układu prostokątnego.

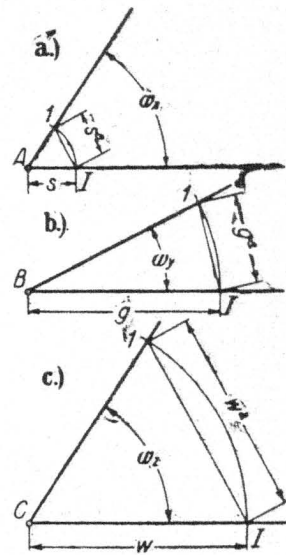
**Ćwiczenie :**

Odwzorować metodą Monge'a, w przyjętej podziałce, kilka przedmiotów takich jak szafa, stół, itp., po czym skonstruować ich rzut aksonometryczny prostokątny dla dowolnie przyjętego ostrokątnego trójkąta śladów aksonometrycznych.

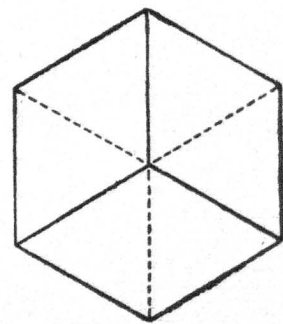
- 34
- |    |       |                     |
|----|-------|---------------------|
| 62 | Point | Wocro's             |
| 63 | "     | Rava Ruska          |
| 64 | "     | Rohatyn             |
| 65 | "     | Mos'iska            |
| 66 | "     | Sokal               |
| 67 | "     | Zbaraz              |
| 68 | "     | Turka               |
| 69 | "     | Gródka Jasielkowska |
| 70 | "     | Jawor's             |
| 71 | "     | Kaluszowa           |
| 72 | "     | Jaworzyn            |
| 73 | "     | Zaleszczyck'        |
| 74 | "     | Zółkwa              |
| 75 | "     | Zydacow's           |
| 76 | "     | Starys's            |
| 77 | "     | Dobrubien           |
| 78 | "     | Lanient             |
| 79 | "     | Nadwórna            |
| 80 | "     | Nisko               |
| 81 | "     | Podhajec            |
| 82 | "     | Przemysl            |

spółrzędnej prostokątnej na ramię odpowiedniego kąta), b) dwóch trójkątów (w celu prostokątnego rzucenia tej współrzędnej na drugie ramię kąta), wreszcie c) ponownie cyrkla (w celu przeniesienia współrzędnej aksonometrycznej na oś aksonometryczną). Pracę ułatwimy, gdy zastosujemy następującą konstrukcję: Weźmy pod uwagę kąt  $\alpha$  (rys. 217 c) i parę współrzędnych  $s$  i  $s^a$ , zaznaczoną na obu jego ramionach. Długością  $s$  zakresmy łuk koła o środku  $A$  (rys. 218 a), po czym długością  $s^a$  (rys. 217 c) odtnijmy na tym łuku (rys. 218 a) odcinek  $\overline{AI}$ . Proste  $AI$  i  $A'I$  są ramionami podziałki kątowej  $\omega_x$ . Gdy teraz weźmiemy w rozwarłość cyrkla współrzędną  $s$  (szerokość) jakiegokolwiek innego punktu (z rys. 217 a) i tą rozwarłością zakreslimy (rys. 218 a) łuk koła o środku  $A$ , wówczas ramiona kąta  $\omega_x$  odtną na tym łuku odcinek, który będzie współrzędną aksonometryczną  $s^a$  rozważanego punktu. Podobnie narysujemy podziałki kątowe  $\omega_y$  i  $\omega_z$  (rys. 218 b i c) dla pozostałych kątów  $\beta$  i  $\gamma$ . Przy pomocy podziałek kątowych  $\omega_x$ ,  $\omega_y$  i  $\omega_z$  możemy wyznaczyć współrzędną aksonometryczną tylko przy użyciu cyrkla (bez wypuszczenia go z ręki).

W praktyce technicznej chętnie przyjmujemy równoboczny trójkąt śladów aksonometrycznych. W tym przypadku osie aksonometryczne zawierają z sobą kąty po  $120^\circ$ . Przy tym układzie osi, stosunki skróceń dla wszystkich trzech osi są te same, a więc  $m = n = p$ . W celu ułatwienia pracy rysujemy także współrzędne aksonometryczne równe współrzędnym prostokątnym. W wyniku otrzymujemy rzut aksonometryczny prostokątny przedmiotu, którego wszystkie wymiary liniowe powiększyły się proporcjonalnie do ich długości. Rys. 219



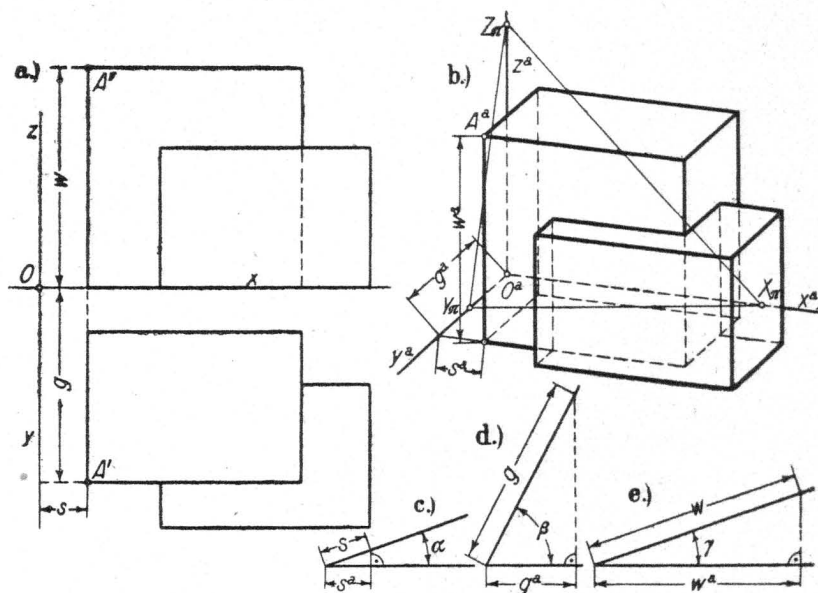
Rys. 218 a—c.



Rys. 219.

- 83. Kořo Sokal 2.0 K. 2. 8
- 84. Obvod Lvovskij " " "
- 85. Okręg Masoński " " "  
" " " u Kuchowice
- 86. Kořo Stanisławskie "
- 87. Kořo Rudzkie "
- 88. Okręg Siedlecki " " F. II  
" " " u Wasiłowice
- 89. " " " " " " F. III  
" " " " " " "
- 90. Księżka Inwentarno " " "  
Kol. detwóh " "
- 91. Księżka Inwent ~~2-372~~ "  
obł. drożki " "
- 92. Ałyck Kasow 2a r. 937/38
- 93. Ałyck " " 2a r. 36/37
- 94. Instrukcja
- 95. P. 2. 2. obvod zow Podko - Huchodol
- 96. Szybek H. u. P. 2. 2.
- 97. Kořo u Borko byem "
- 98. Kořo Stanisławskie "
- 99. " Jambor "
- 100. Okręg Pomorski "

na ramieniu kąta  $\alpha$  (rys. c), po czym rzucimy go prostokątnie na drugie ramię kąta  $\alpha$ ; otrzymamy skrócony odcinek  $s^a$ , który spełnia równanie:  $\frac{s^a}{s} = \frac{m}{d} = \cos \alpha$ . Odcinek  $s^a$  jest pierwszą współrzędną aksonometryczną punktu  $A^a$ . Podobnie odcinek  $g$  (rys. a) odmierzmy na ramieniu kąta  $\beta$  (rys. d), po czym rzucimy go prostokątnie na drugie ramię tego kąta; otrzymamy drugą współrzędną aksonometryczną  $g^a$  punktu  $A^a$  gdyż:  $\frac{g^a}{g} = \frac{n}{d} = \cos \beta$ . Wreszcie współrzędną  $w$  (rys. a) odmierzmy na ramieniu kąta  $\gamma$  (rys. e), po czym rzucimy ją prostokątnie



Rys. 217 a-e.

na drugie ramię, na którym otrzymamy trzecią współrzędną aksonometryczną  $w^a$  punktu  $A^a$ . Współrzędne  $s^a$ ,  $g^a$  i  $w^a$  określają położenie rzutu aksonometrycznego  $A^a$  punktu  $A$  (rys. 217 b). W ten sposób przeniesiemy dalsze punkty przyjętego zespołu.

Skracanie współrzędnych prostokątnych przez prostokątne rzucanie ich na drugie ramię kąta  $\alpha$ ,  $\beta$ , wzgl.  $\gamma$ , jest uciążliwe, gdyż wymaga użycia kolejno: a) cyrkla (w celu przeniesienia

- 101 ✓ Klisze Plakata Propagand.
- 102 ✓ Teache brońowa zasierajca 39  
 wat. do Tygodnika P. 2. 2.
- 103 ✓ Pačke z napisem: P.K.O. - 07.05.33
- 104 ✓ " " " Kolowce letwa  
 obwodny buchalter.
- 105 ✓ " " Tydzien' propag. 1933/34
- 106 ✓ Pačke bez napisu zasierajca jeha'  
 knizki rachunk. i kasy
- 107 ✓ Pačke z napisem: Drowdy buchalt  
 obwodny rach.
- 108 ✓ Koperte z napisem:  
 Akty krasowe obwodn  
 zes. P. 2. 2.
- 109 ✓ Pačke nawiązane z korespondencją  
 P. 2. 2.
- 110 Dwie knizki oprawni kact zasierajca  
 protokóły czynnosci
- 111 Trzy knizki krasowe (
- 112 Kustawinow

$O$ ,  $P$  i  $Z_\pi$  są wierzchołkami trójkąta prostokątnego (zobacz rys. 215); przeciwprostokątna  $PZ_\pi$  leży na płaszczyźnie rysunku, a punkt  $O$  jest wierzchołkiem kąta prostego. Trójkąt  $OPZ_\pi$  leży na płaszczyźnie  $\varphi$  prostopadłej do płaszczyzny rysunku. Obróćmy ów trójkąt około przeciwprostokątnej  $PZ_\pi$  o kąt  $90^\circ$ ; po obrocie otrzymamy trójkąt prostokątny  $PZ_\pi O^\circ$ , leżący na płaszczyźnie rysunku. Punkt  $O^\circ$  jako kład punktu  $O$  leżeć musi na okręgu, zakreślonym na średnicy  $\overline{PZ_\pi}$ , przy czym:  $O^\circ O^a \perp z^a$ . Szukana odległość:  $\overline{OO^a} = \overline{O^\circ O^a}$ . Spośród dwóch symetrycznie względem rzutni  $\pi$  położonych punktów  $O$  bierzemy zazwyczaj ten, który leży pod płaszczyzną rysunku.

Prosta  $O^\circ Z_\pi$  zawiera z osią  $z^a$  kąt  $\gamma$ , który jest oczywiście równy kątowi nachylenia osi  $z$  do płaszczyzny rysunku. Podobnie na rys. 216 b wyznaczyliśmy kąty  $\alpha$  i  $\beta$  nachylenia odpowiednich osi  $x$  i  $y$  do rzutni aksonometrycznej  $\pi$ .

Na prostych  $x^\circ$ ,  $y^\circ$  i  $z^\circ$  (rys. 216 a. b) odmierzymy od punktu  $O^\circ$  ten sam dowolny odcinek  $d$ , po czym rzucimy go w kierunku  $O^\circ O^a$  na odpowiednie osie  $x^a$ ,  $y^a$  i  $z^a$ . Rzutami odcinka  $d$  będą odcinki  $m$ ,  $n$  i  $p$ , które spełniają równania:

$$\frac{m}{d} = \cos \alpha, \quad \frac{n}{d} = \cos \beta \quad \text{i} \quad \frac{p}{d} = \cos \gamma.$$

Podamy teraz sposób kreślenia rzutu aksonometrycznego prostokątnego pewnego zespołu geometrycznego, odwzorowanego metodą Monge'a. Niech zadaniem będzie skonstruowanie rzutu aksonometrycznego prostokątnego zespołu, złożonego z dwóch graniastosłupów prostych, danych na rys. 217 a. Położenie prostokątnego układu odniesienia względem płaszczyzny rysunku  $\pi$ , niech określa ostrokątny trójkąt śladów aksonometrycznych  $X_\pi Y_\pi Z_\pi$  (rys. 217 b). Wysokości tego trójkąta będą osiami aksonometrycznymi  $x^a$ ,  $y^a$  i  $z^a$ . Znajdźmy kąty  $\alpha$ ,  $\beta$  i  $\gamma$ , zawarte między odpowiednimi osiami  $x$ ,  $y$  i  $z$  układu prostokątnego a rzutnią  $\pi$  (w sposób podany na rys. 216 a, b), po czym przenieśmy te kąty na odpowiednie rys. 217 c—e. Wskażemy konstrukcję rzutu  $A^a$  (rys. b) wierzchołka  $A$  ( $A' A''$ ) (rys. a), którego trzy spólrzędne oznaczyliśmy literami  $s$  (szerokość),  $g$  (głębokość) i  $w$  (wysokość). Odcinek  $s$  odmierzymy

zdawczo - odbiorcz przekazania Archiwum OO Zmartwychwstańców we Lwowie  
Bibliotece Zakładu Narodowego im. Ossolińskich w Lwowie.

Wów. dr Marian Tyrowicz przekazuje Bibliotece Ossolineum we Lwowie na ręce tow. dr. Tadeusza Lutmana, bibliotekarza Ossolineum stosownie do pisma Dyrektora Ossolineum tow. Józefa Borejczy z dn. 4 stycznia 1940 nr 7 /I/40 - archiwum Zgromadzenia Lwowskiego OO Zmartwychwstańców, przechowywane przejściowo u dr Tyrowicza celem ogólnego uporządkowania.

Archiwum powyższe zawiera:

- 1./Teki Waleriana Kalinki - Materiały do Sejsu Czteroletniego / dwa pudła i 1 plik/.
- 2./ Teki Waleriana Kalinki - Korespondencja i Materiały do dziejów Unii / jedno pudło/.
- 3./ Rękopisy i druki emigracyjne /m.i. korespondencja w sprawie polskiej na Wschodzie /Materiały do dziejów Polski Odrodzonej/m.i. ulotki i druki plebiscytowe / jeden plik/.
- 4./ Varia /przeważnie o materiały do historii OO Zmartwychwstańców - jeden plik/.
- 5./ Papiery po ks. Tadeuszu Olejniczaku i Miscellanea do dziejów Zgromadzenia OO Zmartwychwstańców /kufer/.
- 6./ Miscellanea i korespondencja /skrzynka drewniana/.
- 7./ Rękopisy, Kronika Zgromadzenia i Internatu i.t.p./w 50 oprawnych zeszytach/.

Powyższe materiały nie były zinwentaryzowane ani uporządkowane jedynie tylko dr. Tyrowicz podzielił je na powyżej wymienione zespoły.

Przekazanie archiwum nastąpiło w dn. 6 stycznia 1940 w mieszkaniu dr Mariana Tyrowicza przy ul. Św. Pawła 8.

Protokół powyższy spisano w dwu egzemplarzach, z których jeden znajduje się u dr Tyrowicza, drugi zaś w aktach Dyrekcji Ossolineum we Lwowie, 6 stycznia 1940.

Dr Marian Tyrowicz

m.p.

Dr Tadeusz Lutman

m.p.

# Protokoł

z rozpakowanie peki z depozytem Tarnowskiich z Drukowa.

Obecni: K. Tyrkowski  
Mankowski  
Oppenauer  
Sokol.

z rozpakowanie d. 5. I. 1940

Skrymne zreweryjacja remny depozyt Tarnowskiich, zreweryjacje  
~~11111~~ miniatur i 3 obrazu, tj. nie 181 przedmiotow, a w szere-  
golnosci:

- 1.) Dokument Karole V z 24 grudnia 1547 dla Jana Tarnowskiego z pieczęcią Nr inw - 2166
- 2.) Fragmenty Gana Tadeusza, 1 książka: 88 kart <sup>4 kucie</sup> <sub>dyktury</sub>
- 3.) Szkieł akwarelowy rzeźbno Jana Chatejki z r. 1854 przedtewiężący Zygmunta I z hetmanem Tarnowskim w ramach mosiężnych ozdobnych
- 4.) Autoportret Rembrandta szkiełty w ramach drewnianych kwadratowych
- 5.) Anna Boleyn pner Lucie Tolanda według napisu na parkiecie, którym wzmożmiono odwrócić obrazu
- 6.) 40 sztuk większego formatu miniatur pnewarzenie kopii z dzieł znanych mistrzow pnewarzenie w ramach drewnianych szkiełtych
- 7.) 52 miniatur w swalnym formacie portretowych i innych w sprawach metalowych i drewnianych szkiełtych
- 8.) 3 miniatury
- 9.) 2 w zielero sprawne mate tableau i w koridym z nich po 5 portretow
- 10.) 28 miniatur różnyh w ramach prostokątnych metalowych i szkiełtych drewnianych

- 11.) 3 miniatury okrągłe w takichże ramkach (2 z nich metalowe, 1 drewniana)
- 12.) miniatura w osmiokątnej ramce metalowej
- 13.) miniatura swalna w takichże ramkach drewnianych
- 14.) miniatury okrągłe w ramkach kwadratowych ceramicznych, szklanych
- 15.) 2 miniatury tarczy sprawne do składania w formie pudełka z napisem Jan Tarnowski
- 16.) 2 miniatury splejne razem sprawne przedstawiające Barbarę z Fryderyckich Tarnowską i Stanisława Tarnowskiego.
- 17.) Portret akwarelowy męczyzny w mundurze
- 18.) Piergi nekomo jenoego elbertyńskiego w otworze z tabliczką na tarczuszku obciążającą jej pochodnię
- 19.) 20ty zegarek
- 20.) 4 miniatury w ceramicznych prostokątnych ramkach drewnianych
- 21.) 9 miniatur o swalnym formacie w metalowych ramkach z portretami rodzinnymi Tarnowskich z ostatnich czasów.

Fragmety Pauc Tadeusza i Dokument Karola V  
 preharano Bibliotec, <sup>wymiaru</sup> renty Kelythow prejeto Uzureum.

106 29  
Książki w dole

Pozostałe w biurze śp.dyr.L.Bernackiego materiały do wydań SIENKIEWICZA i REYMONTA podzielono i rozmieszczono jak następuje:

A. Sienkiewicz:

Do Książnicy Ossolineum zwrócono:

"Pism" /wyd.Gebethnera/ t.II,III,XIX,XX, /nr 74486/; "W pustyni i w puszczy", 1912, /ab.132872/;  
"Wiry", 1910, t.2, /ab., ze zb.Rudyńskiego/.

Wyłączono:

"Krzyżacy", w.I.1900, wł.Bibl.Krasińskich /24803/;  
"Pisma" /Wwa 1890/, t.I.II.III. wł.B.Zamoyskich /sygn.98148/  
do osobnego przechowania i zwrotu.

Rękopis: Demby, "Bibliografia Sienkiewicza" - do rękopisów. Kopia listów Sienkiewicza do Horainów /nad J.Birkenmajer/ - do rękopisów.

Złożono razem jako materiały do zamierzonego wydania

"Pism" Sienkiewicza:

- I.
- a/ 1 teczka /ziel./; luźne materiały do wydania, m.i. kopie listów do Horainów /j.w./, notatki bibliograficzne; wyd. pierwszej redakcji "Z pam.korepetytora" /ed.Chrzanowskiego 1926/.
  - b/ 1 teczka /czarna/ - materiały do działu V.VI,VII.  
/t.47/ Publ.7 /był podobno ułożony i złamany/.
  - c/ Korekta "Pism" t.48 /Publicystyka t.8/ z lipca 1939, wraz z egzemplarzem, który służył jako manuskrypt.
  - d/ adiustowane do druku: "Szkice amerykańskie"; "Listy z podróży" /egz.z 1899 r./, "Wrażenia z podróży".
  - e/ adiustowane "Nowele" t.II i III /zbioru t.34 i 35/.
  - f/ "Legiony" z wprowadz.nową pisownią /na egz.Ossol.dublet 1897/

43

II. Wydania książkowe:

- a/ "Ogniem i Mieczem", wyd.I 1884, 4 t.
- b/ " " " " II 1884, 4 t.
- c/ "Potop", wyd.I, 1886.
- d/ "Pan Wołodyjowski" wyd.I, 1897-8, 3 t. /2 egz./
- e/ "Bez dogmatu", wyd.1891, 3 t. /w I t.def.str.81-97, 319 n/
- f/ "Rodzina Połanieckich", wyd.1895, 3 t.
- g/ "Quo vadis", wyd.1896, 3 t.
- h/ "Listy z Afryki" wyd.z ilustr., 2 t. Wwa 1893 t.
- i/ Luźne tomy "Pism", oraz zdefektowane egzemplarze wydań.

Korekta na "kieszonkowym wyd." "Trylogii" i "Krzyżaków" /1939/.

B.Reymont:

Do Książnicy Ossolineum zwrócono:

- "Sprawiedliwie", 1899 /ab.105312/;
- "Chłopi", wyd.II, 1906, /113559/, 4 t.
- "Fermenty", wyd.III, 1914 /ze zb.Rudyńskiego/, t.2.
- "Ziemia obiecana", 1899 /103012/.

Wypożyczalni Altenberga zwrócono pożyczone:

- "Spotkanie" /ich nr 216/; "Chłopi" t.II 2 egz./1914/ /337 IIb, i IIg/, t.III /337. IIIb./;
- "Za frontem" /9459/;
- "Z pamiętnika" /416/6/.

Złożono razem do przechowania, jako materiał do zamierzonego wyd. "Pism" Reymonta:

1. teczka z notatkami dotyczącymi głównie zasad wydania, bibliografii itd.
2. Materiał /książki, wzgl.partie wydań książkowych, do zamierzonego wydania:/
  - Pism t.II-III: "Fermenty" 2.t. /Wwa 1897/ - adiust.pisownia, t.IV-V: "Ziemia obiecana" /wyd.Ossolineum/ - adiustow. Akad.Umiej. /1936?/
  - t.VI-IX: "Chłopi" t.I /1904/ z adiust.pism.dra Jodłowskiego /od str.243/; t.II /1904/; t.IV /IV.1909/ - zmien.pisownia. Początek "Chłopów" złożony w drukarni.
  - t.X: "Wampir" - pisownia adiust.przez dra Jodłowskiego.
  - t.XIV-XXI: Materiał zestawiony do wyd.tych tomów. /wyłączono zeń to, co należało do książek Altenberga, /j.w./, ale wyłączenie zaznaczono w odpowiednim miejscu/.
3. Luźne tomy "Pism" /wyd.Siedlecki/: I,II "Sprawiedliwie" w "W głębiach/.

K.Giebułtowski

Lwów, dnia 2.XII. 1939 r.

44

P r o t o k ó ł

Dnia 29 grudnia 1939 otwarto w lokalu Bibl. im. Gwalberta Pawlikowskiego w obecności Kustoszy: M. Gębarowicza i K. Tyszkowskiego, oraz pracowników: M. Chmielowskiej i Kreczmara dwa kufrы złożone przez Michała Pawlikowskiego z Medyki, oznaczone jak następuje:

P.1 /kufer większy/ "J.Gw. Pawlikowskiego pisma, teka dokumentów, akta ochrony Przyrody, koresp. rodzinna, zdeponowane w przechowanie przez M. Pawlikowskiego".

Kufer ten zawiera:

- 1/ teczke skórzaną z papierami luźnymi,
- 2/ 28 fascykułów różnych aktów, częściowo powiązanych sznurkami,
- 3/ teczke płócienną małą z aktami
- 4/ zwitek papierów
- 5/ 1 fascykuł luźnych aktów
- 6/ 3 egzemplarze broszury J.G. Pawlikowskiego, o stylu zakopiańskim

P.2 /kufer mniejszy/ "Archiwum w Medyce akta osobiste M.P./"publ."/"

Kufer ten zawiera:

- 1/ 34 teczek z aktami.

M. Gębarowicz

K. Tyszkowski

Maria Chmielowska

Józef Kreczmar

H. Bibl. Pawlikowskich

Wpis prowizoryczny.

45

"Summariusz wierszów Morstyna niegdy poety polskiego" t zw. "Księga Michałowskiego" - kompletna kopia fotograficzna /oryg.w P.A.U./.  
Po obejrzeniu opakowali kopię tow.J.Feldman i Oppenauer i oddali tow.Assorodobraj, która złożyła ją w biurze Oddziału Rękopisów /pokój nr.88/ w szafie.

Lwów, dnia 5 maja, 1941 r.

*Janusz Ingłot*

*J. Feldman*  
/Józef Feldman/  
*Krystyna Oppenauer*  
/Krystyna Oppenauer/  
*Ingłot*  
/Stefan Ingłot/

Spis  
prowizoryczny papierów Józefa  
Zielińskiego

---

Dnia 5 maja 1941 r. tow. Józef Feldman i Krystyna Oppenauer sporządzili spis papierów Józefa Zielińskiego, znajdujących się w głównym magazynie Oddziału Rękopisów /sala Bielowskiego/ przy ul. Ossolińskich 1.2. Spakowano je w 1 fascykuł. Zawierają:

- 1/. Dzieje Halicza /materiały, rękopisy i korekta pracy/.
- 2/. Referat o wycieczkach szkolnych.
- 3/. Materiały do dziejów miasta Stanisławowa.
- 4/. Maszynopis pracy o rozwoju osadnictwa na ziemi pokuckiej do połowy XVI w.
- 5/. Manuskrypt pracy pt. "Celibat w Polsce średniowiecznej" oraz wyrisy źródłowe z różnych archiwów i zbiorów włożone w kopertach według proveniencji.
- 6/. Różne materiały historyczne do dziejów Stanisławowa.

Lwów, 5.V.1941 r.

*J. Feldman*  
/Józef Feldman/  
*Krystyna Oppenauer*  
/Krystyna Oppenauer/  
*Inglot*  
/Stefan Inglot/

*Janina w korytarzu*

*47*

S P R A W O Z D A N I E

Dnia 19 lipca 1940 r. tow.W.Wisłocki przekazał Oddziałowi Rękopisów filii Biblioteki Akad.Nauk we Lwowie rękopis Dr.Jana Bergera p.t."Poezja niemiecka w przekładzie Jana Kasprowicza".

/Rękopis identyczny z rękopisem oddanym do druku w Poznańskim Towarz.Przy.Nauk/. Maszynopis.Str.247 + 1 str.nlb./spis treści/ + 3 streszczenia do Rocznika Tow.Przyj.Nauk.

Lwów, 19 lipca 1940 r.

*Jugłowicz*

*Potwierdzam odbiór  
rękopisu w tej ilości  
dnia 24.7.41 Sadziński*



23. Pierścień miedziany z napisem Xiążę Józef Poniatowski.
24. Pierścień żelazny z płytami złotymi i napisem Józef Xiążę Poniatowski i Tadeusz Kościuszko.
25. Spinka do krawatu sporządzona z 5-groszówki W.M. Krakowa z 1835 r.

Lwów, dnia 8 marca 1940 r.

Łódź  
L. S. G. G. G.

W. G. G.

yr. F. G. G.

M. G. G.

T. G. G.

49

Protokół

rozpakowania Archiwum Rozwadowskich

W dniach 8-13 marca 1940 r. dokonał tow. Roman Lutman rozpakowania Archiwum Rozwadowskich, dostarczonego w jednym dużym kufrze i dwóch małych walizkach. Materiały archiwalne zostały wydzielone, uporządkowane tymczasowo i spisane /vide Spis tymczasowy Archiwum Rozwadowskich/ oraz spakowane w dużym kufrze, małej walizce i dwóch paczkach. Materiały te zostały złożone w pokoju, w którym znajduje się archiwum Zakładu Ossolineum.

Przedmioty wartości muzealnej zostały wydzielone przez tow.tow. M.Gębarowicza i T.Mańkowskiego i przekazane do Muzeum. Z przekazania tego sporządzono dwa protokoły.

Inne przedmioty, które znajdowały się w kufrze i walizkach a nie przedstawiały wartości muzealnej, oraz dokumenty osobiste wyjących członków rodziny Rozwadowskich, znalezione w materiałach archiwalnych, zostały wraz z 1 małą walizką zwrócone rodzinie Rozwadowskich po porozumieniu się z tow.dyr. J.Bo-reiszą i na podstawie jego polecenia.

Łwów, dnia 13.marca 1940 r.

*Roman Lutman*

*Jugoslav*

Skanowanie i opracowanie graficzne na CD-ROM :



ul. Krzemowa 1

62-002 Suchy Las

[www.digital-center.pl](http://www.digital-center.pl)

[biuro@digital-center.pl](mailto:biuro@digital-center.pl)

tel./fax (0-61) 665 82 72

tel./fax (0-61) 665 82 82

**Wszelkie prawa producenta i właściciela zastrzeżone.**

**Kopiowanie, wypożyczenie, oraz publiczne odtwarzanie w całości lub we fragmentach zabronione.**

**All rights reserved. Unauthorized copying, reproduction, lending, public performance and broadcasting of the whole or fragments prohibited.**